



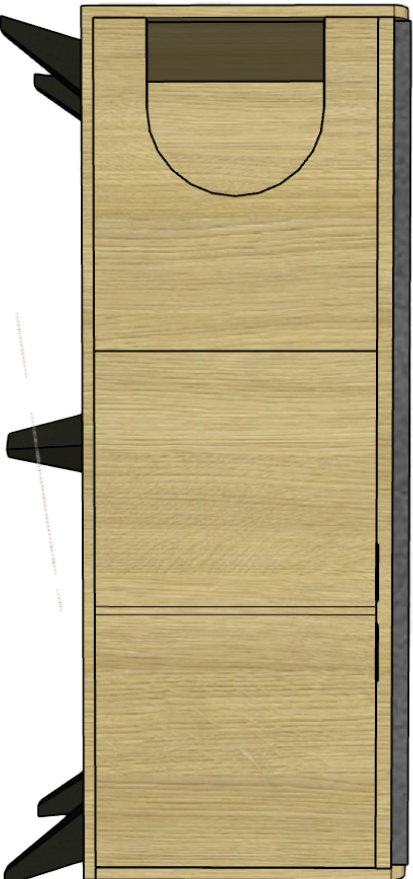
4 Cats & Dogs

---

Tucker Shoe Cabinet: TSC-L  
& TSC-D

*tucker shoe*

*\$ pet cabinet*



## A. NOTICE

- Before assembly and installation read all the information and instructions carefully.
- This product is not intended for use by children.
- During assembly and installation keep all small parts out of reach of children and pets. It may be fatal if swallowed or inhaled.
- Assemble this product on a clean flat surface.
- Only use a manual screwdriver during assembly and installation, do not use an electric screwdriver as it may lead to damage due to overtightening.

## B. KEY TERMS, SAFETY AND WARNING

Please read this carefully before assembling, installing, and using the Tucker (the "Product").

By purchasing, assembling, installing, or using the Product, you acknowledge and agree to the following terms by 4 Cats & Dogs Home Furnishing Inc. (the "Manufacturer"):

1. **Intended Use:** The Product is a wooden cabinet designed with a pet lounge on one side, a shoe storage cabinet on the other and seating cushion on top. This design aims to provide a multi-functional solution for both your pet and shoe storage needs.
2. **Pet Safety:** While the Product is designed to provide a safe and secure environment for your pet, it is your responsibility to ensure that the product is suitable for your pet's size, behavior, and needs. Regularly inspect the Product for any signs of damage that could potentially harm your pet.
3. **Assembly, Cleaning and Maintenance:** Proper assembly, installation and maintenance are essential for the Product's stability and safety. Follow the provided assembly instructions carefully. Regularly check and tighten any screws, fasteners, or connections to ensure the Product remains secure. To clean the Tucker wood surfaces and cushion, use a damp cloth that has been wrung out. Then wipe it down once more with a dry cloth.
1. **Supervision:** Always supervise individuals or pets while interacting with the Product. Avoid leaving your pet unattended, particularly if it's exploring the lounge for the first time.
4. **Shoe Storage Cabinet:** The shoe storage cabinet is designed for functional purposes. Ensure that any items stored within are safe and cannot cause harm to pets or individuals.
5. **Chewing and Scratching:** Some pets have a natural tendency to chew or scratch surfaces. While the Product is made from wood, which is a durable material, it is not indestructible. Regularly inspect the Product for any signs of wear or damage caused by chewing or scratching.
6. **Health Considerations:** Wood and wood finishes used in the Product may cause allergic reactions or other health conditions in some pets or individuals. If you or your pet experience adverse reactions, discontinue use and seek guidance from a veterinarian or medical professional.

## C. DISCLAIMER

1. **Disclaimer of Liability:** The Manufacturer, distributor, and retailer of the Product expressly disclaim any and all liability for any pet or personal injuries, damages, or loss, whether direct, indirect, or incidental (including but not limited to consequential damages and economic loss), resulting from the incorrect assembly and installation, improper use, inadequate maintenance, or neglect of this Product.
2. **Modifications:** Any modifications or alterations to the Product may compromise its safety. The Manufacturer's warranty and liability will be voided if the Product is modified in any way.
3. **Indemnification:** By using the Product, you agree to indemnify and hold harmless the manufacturer, distributor, and retailer from any claims, actions, liabilities, or loss whether direct, indirect, or incidental, resulting from the incorrect assembly and installation, improper use, inadequate maintenance, or neglect of this Product.
4. **Legal Jurisdiction:** This disclaimer is governed by the laws of the jurisdiction in which the Product is sold.

By using or purchasing the Product, you acknowledge having read, understood, and agreed to this disclaimer. If you disagree with any part of this disclaimer, refrain from using or purchasing the Product. For inquiries or concerns, kindly contact the manufacturer.

4 Cats & Dogs Home Furnishings Inc.

1328 Marine Dr. SE, Vancouver, C.-B., Canada V5X 4K4

[info@4catsndogs.com](mailto:info@4catsndogs.com)

## A. NOTIFICATION

- Avant l'assemblage et l'installation, veuillez lire attentivement toutes les informations et instructions.
- Ce produit n'est pas destiné à être utilisé par les enfants.
- Pendant l'assemblage et l'installation, gardez toutes les petites pièces hors de la portée des enfants et des animaux de compagnie. Il peut être fatal s'il est avalé ou inhalé.
- Assemblez ce produit sur une surface plane et propre.
- Utilisez uniquement un tournevis manuel pendant l'assemblage et l'installation, n'utilisez pas de tournevis électrique car cela pourrait entraîner des dommages dus à un serrage excessif.

## B. TERMES CLÉS, SÉCURITÉ ET AVERTISSEMENT

Veuillez lire attentivement avant d'assembler, d'installer et d'utiliser le Tucker (le "Produit").

En achetant, assemblant, installant ou utilisant le Produit, vous reconnaissez et acceptez les termes

suyvants par 4 Cats & Dogs Home Furnishing Inc. (le "Fabricant") :

- 1. Utilisation révue** : Le Produit est un meuble en bois conçu avec un coin salon pour animaux d'un côté, un meuble de rangement pour chaussures de l'autre et un coussin d'assise sur le dessus. Ce design vise à fournir une solution multifonctionnelle pour vos besoins en matière de rangement pour animaux de compagnie et de chaussures.
- 2. Sécurité des animaux** : Bien que le Produit soit conçu pour offrir un environnement sûr et sécurisé à votre animal de compagnie, il est de votre responsabilité de vous assurer que le produit convient à la taille, au comportement et aux besoins de votre animal. Inspectez régulièrement le Produit à la recherche de signes de dommages pouvant potentiellement nuire à votre animal.
- 3. Assemblage, nettoyage et entretien** : Un assemblage, une installation et un entretien appropriés sont essentiels pour la stabilité et la sécurité du Produit. Suivez attentivement les instructions d'assemblage fournies. Vérifiez régulièrement et resserrez les vis, les fixations ou les connexions pour garantir la stabilité du Produit. Pour nettoyer les surfaces en bois du Tucker et le coussin, utilisez un chiffon humide que vous aurez essoré. Puis essuyez-le une fois de plus avec un chiffon sec.
- 4. Surveillance** : Supervisez toujours les individus ou les animaux lorsqu'ils interagissent avec le Produit. Évitez de laisser votre animal sans surveillance, en particulier s'il explore le coin salon pour la première fois.
- 5. Meuble de rangement pour chaussures** : Le meuble de rangement pour chaussures est conçu à des fins fonctionnelles. Assurez-vous que les objets stockés à l'intérieur sont sûrs et ne peuvent pas nuire aux animaux ou aux personnes.
- 6. Mâchouillement et griffures** : Certains animaux ont une tendance naturelle à mâchouiller ou à griffer les surfaces. Bien que le Produit soit fabriqué en bois, un matériau durable, il n'est pas indestructible. Inspectez régulièrement le Produit à la recherche de signes d'usure ou de dommages causés par le mâchouillement ou les griffures.
- 7. Considérations sanitaires** : Le bois et les finitions utilisés dans le Produit peuvent provoquer des réactions allergiques ou d'autres problèmes de santé chez certains animaux ou individus. Si vous ou votre animal présentez des réactions indésirables, cessez l'utilisation et consultez un vétérinaire ou un professionnel de la santé.

## C. AVERTISSEMENT

- 1. Avertissement de responsabilité** : Le Fabricant, le distributeur et le revendeur du Produit déclinent expressément toute responsabilité pour tout dommage corporel ou perte, directe, indirecte ou incidente (y compris, mais sans s'y limiter, les dommages consécutifs et la perte économique), résultant de l'assemblage incorrect, de l'utilisation inappropriée, de l'entretien inadéquat ou de la négligence de ce Produit.
- 2. Modifications** : Toute modification ou altération du Produit peut compromettre sa sécurité. La garantie et la responsabilité du Fabricant seront annulées si le Produit est modifié de quelque manière que ce soit.
- 3. Indemnisation** : En utilisant le Produit, vous acceptez d'indemniser et de dégager de toute responsabilité le fabricant, le distributeur et le revendeur pour toute réclamation, action, responsabilité ou perte, directe, indirecte ou incidente, résultant de l'assemblage incorrect, de l'utilisation inappropriée, de l'entretien inadéquat ou de la négligence de ce Produit.
- 4. Compétence juridique** : Cet avertissement est régi par les lois de la juridiction dans laquelle le Produit est vendu.

En utilisant ou en achetant le Produit, vous reconnaissez avoir lu, compris et accepté cet avertissement. Si vous n'êtes pas d'accord avec une partie de cet avertissement, abstenez-vous d'utiliser ou d'acheter le Produit. Pour toute question ou préoccupation, veuillez contacter le fabricant.

4 Cats & Dogs Home Furnishings Inc.

1328 Marine Dr. SE, Vancouver, C.-B., Canada V5X 4K4

[info@4catsndogs.com](mailto:info@4catsndogs.com)

## WARRANTY

This warranty is provided by 4 Cats & Dogs Home Furnishings Inc. ("Manufacturer") and covers defects in materials and workmanship for a period of one (1) year from the date of purchase of the product ("Product"). This warranty is valid only for the original purchaser of the Product from approved resellers, and is non-transferable.

Warranty claims for the product must be accompanied by a valid proof of purchase. This may include a sales receipt or invoice that clearly indicates the purchase date, identity of the purchaser, and the Product's details. If you believe your Product is eligible for warranty service, please contact the Manufacturer or visit the website at [4catsndogs.com](http://4catsndogs.com) for warranty claim instructions.

Warranty Exclusions: This warranty does not cover:

- Damage resulting from accidents, misuse, abuse, neglect, improper assembly, installation, or unauthorized modifications.
- Normal wear and tear.
- Cosmetic damage that does not affect the Product's functionality.
- Products that have been used for purposes other than their intended use.
- Products purchased from unauthorized resellers or individuals.
- Products with removed or altered serial numbers.

If a defect covered by this warranty is discovered and reported during the warranty period, Manufacturer, at its sole discretion, will repair or replace the defective Product subject to the terms and conditions of this warranty. The repaired or replaced Product will be the sole remedy provided under this warranty.

Limitation of Liability: To the extent permitted by law, Manufacturer's liability under this warranty is limited to the purchase price of the Product. Manufacturer shall not be liable for any incidental or consequential damages, including but not limited to loss of data or economic loss, arising out of the use or inability to use the Product.

Governing Law: This warranty is governed by the laws of jurisdiction in which the Product is sold.

For any questions or concerns regarding this warranty, please contact:

4 Cats & Dogs Home Furnishings Inc.  
1328 Marine Dr. SE  
Vancouver, BC V5X 4K4  
Canada  
info@4catsndogs.com  
4catsndogs.com

## **GARANTIE**

Cette garantie est fournie par 4 Cats & Dogs Home Furnishings Inc. (le "Fabricant") et couvre les défauts de matériaux et de fabrication pour une période d'un (1) an à compter de la date d'achat du produit (le "Produit"). Cette garantie est valable uniquement pour l'acheteur original du Produit auprès des revendeurs agréés, et n'est pas transférable.

Les demandes de garantie pour le Produit doivent être accompagnées d'une preuve d'achat valide. Cela peut inclure un reçu de vente ou une facture indiquant clairement la date d'achat, l'identité de l'acheteur et les détails du Produit. Si vous pensez que votre Produit est éligible pour le service de garantie, veuillez contacter le Fabricant ou visiter le site Web à l'adresse [4catsndogs.com](http://4catsndogs.com) pour les instructions de réclamation de garantie.

Exclusions de garantie : Cette garantie ne couvre pas :

- Les dommages résultant d'accidents, d'utilisation incorrecte, de mauvais traitements, de négligence, d'assemblage ou d'installation incorrects, ou de modifications non autorisées.
- L'usure normale.
- Les dommages esthétiques qui n'affectent pas la fonctionnalité du Produit.
- Les Produits qui ont été utilisés à des fins autres que leur utilisation prévue.
- Les Produits achetés auprès de revendeurs non autorisés ou de particuliers.
- Les Produits dont les numéros de série ont été retirés ou modifiés.

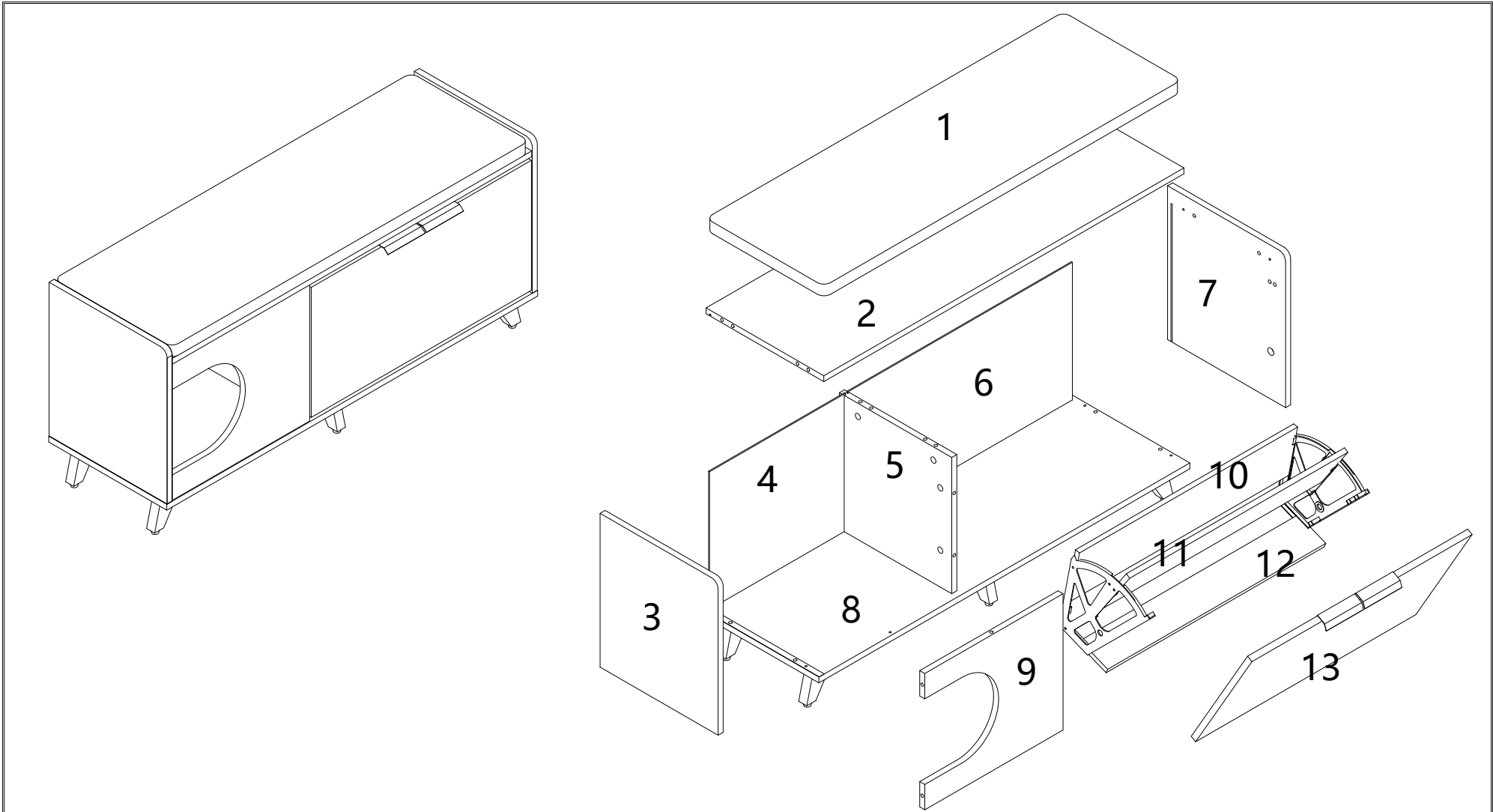
Si un défaut couvert par cette garantie est découvert et signalé pendant la période de garantie, le Fabricant, à sa seule discrétion, réparera ou remplacera le Produit défectueux sous réserve des termes et conditions de cette garantie. Le Produit réparé ou remplacé sera le seul recours fourni en vertu de cette garantie.


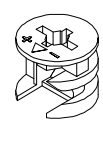
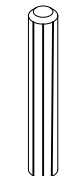
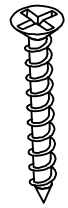

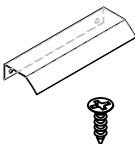
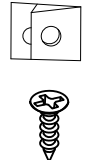
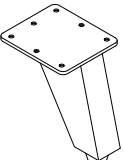
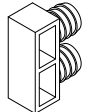
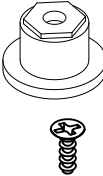


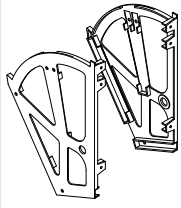
Limitation de responsabilité : Dans la mesure permise par la loi, la responsabilité du Fabricant en vertu de cette garantie est limitée au prix d'achat du Produit. Le Fabricant ne sera pas responsable de tout dommage indirect ou consécutif, y compris, mais sans s'y limiter, la perte de données ou la perte économique, découlant de l'utilisation ou de l'incapacité d'utiliser le Produit.

Loi applicable : Cette garantie est régie par les lois de la juridiction dans laquelle le Produit est vendu.

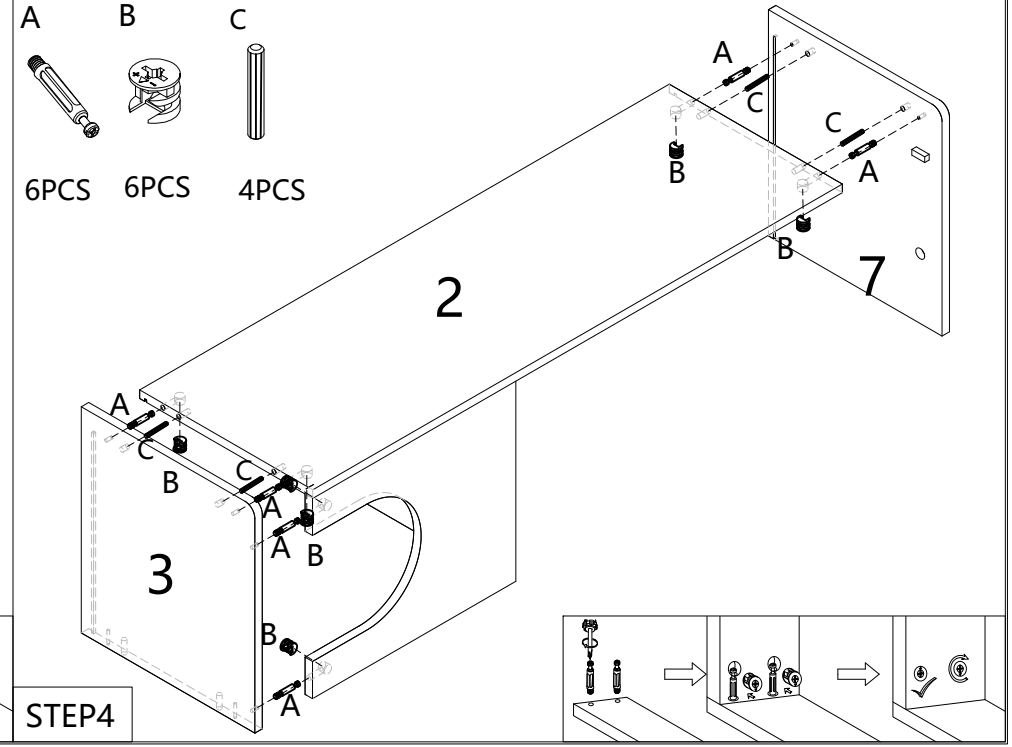
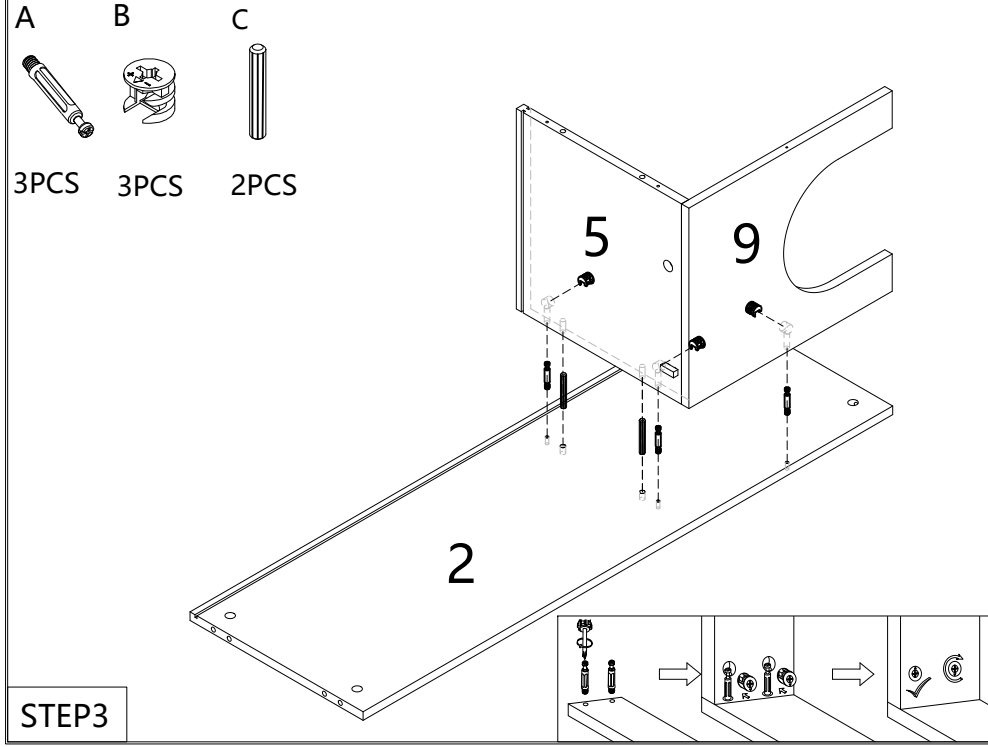
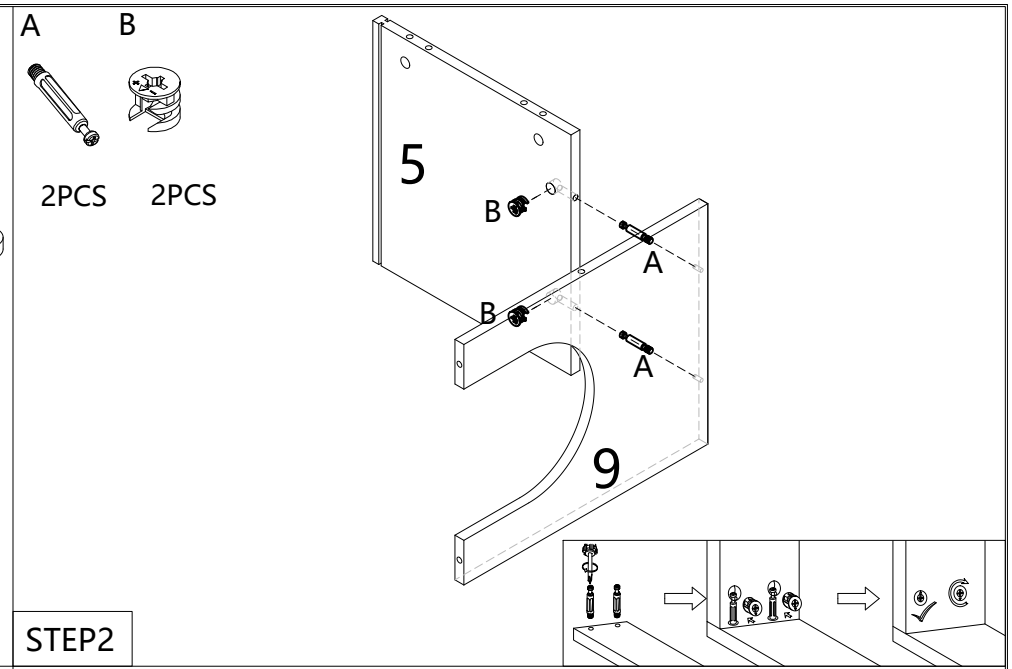
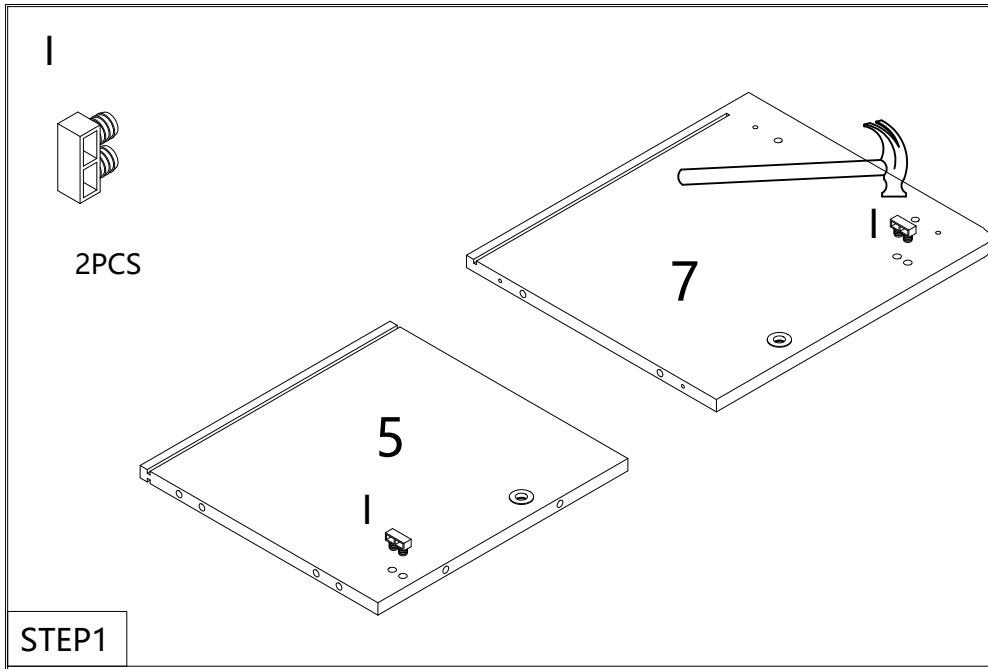
Pour toute question ou préoccupation concernant cette garantie, veuillez contacter :

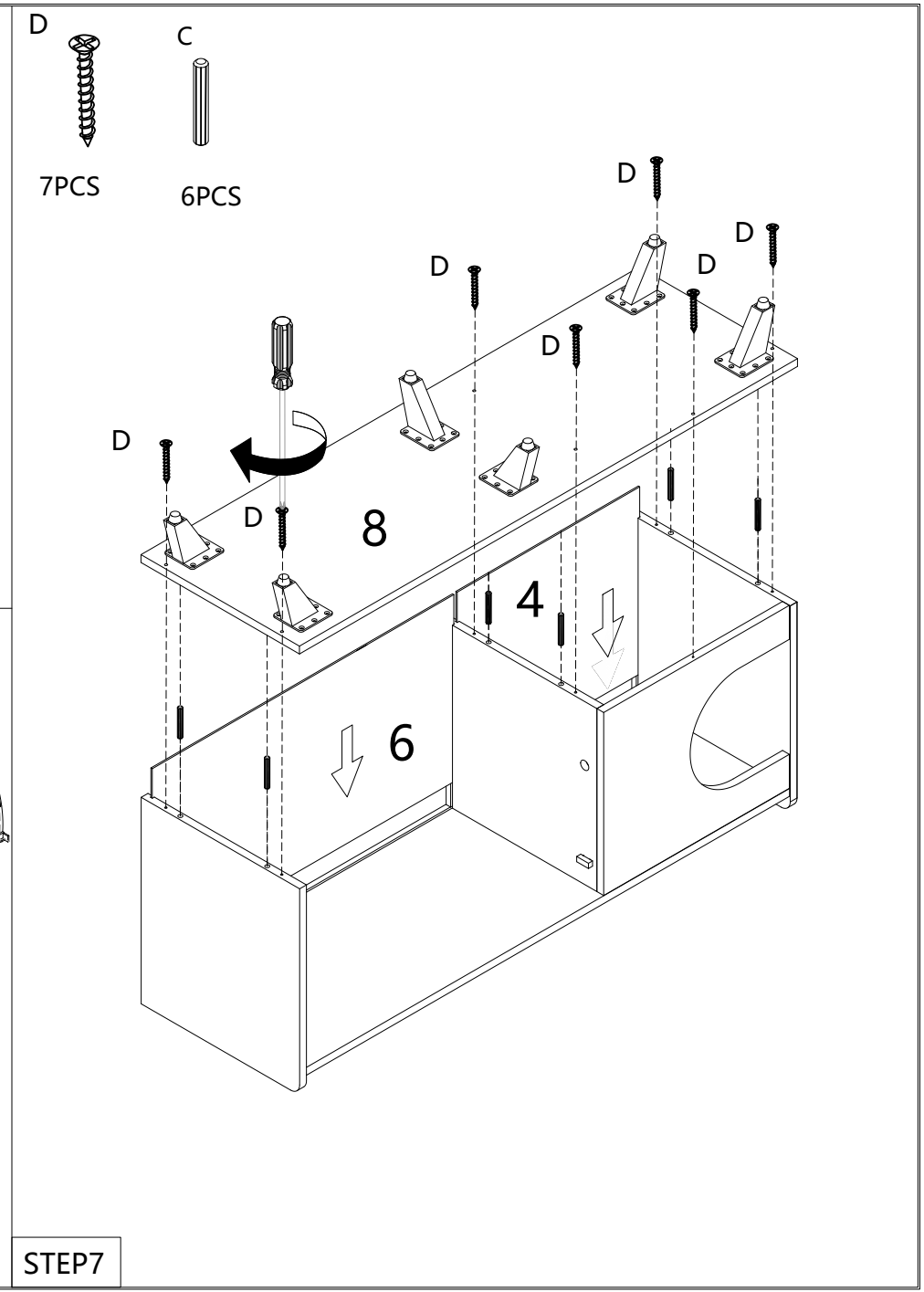
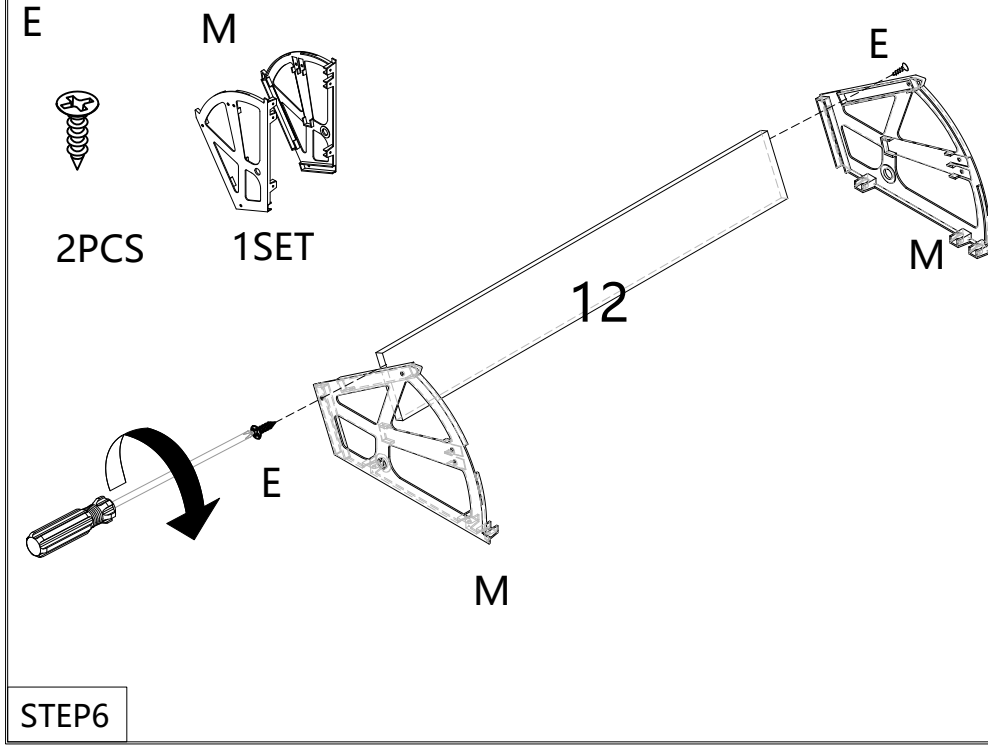
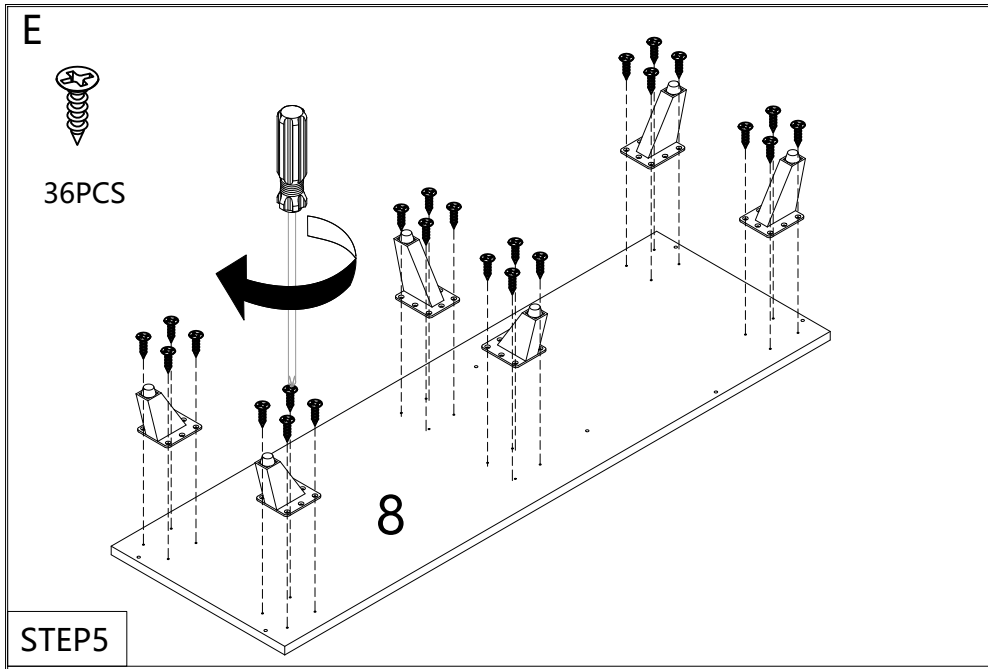
4 Cats & Dogs Home Furnishings Inc.  
1328 Marine Dr. SE  
Vancouver, C.-B. V5X 4K4  
Canada  
info@4catsndogs.com  
4catsndogs.com



<p><b>A</b></p>  <p>11PCS</p>	<p><b>B</b></p>  <p>11PCS</p>	<p><b>C</b></p>  <p>12PCS</p>	<p><b>D</b></p>  <p>7PCS</p>	<p><b>E</b></p>  <p>48PCS</p>	<p><b>F</b></p>  <p>2SET</p>	<p><b>G</b></p>  <p>3SET</p>	<p><b>H</b></p>  <p>6PCS</p>	<p><b>I</b></p>  <p>2PCS</p>	<p><b>J</b></p>  <p>2SET</p>	<p><b>K</b></p>  <p>Adhesive screw hole stickers 11PCS</p>	<p><b>L</b></p>  <p>1PC</p>	<p><b>M</b></p>  <p>1SET</p>
--	--	--	---	--	--	---	---	---	---	---	--	---



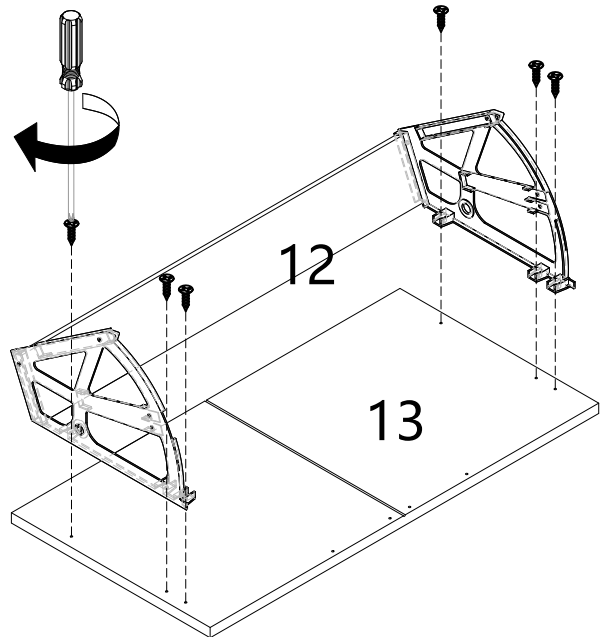




E

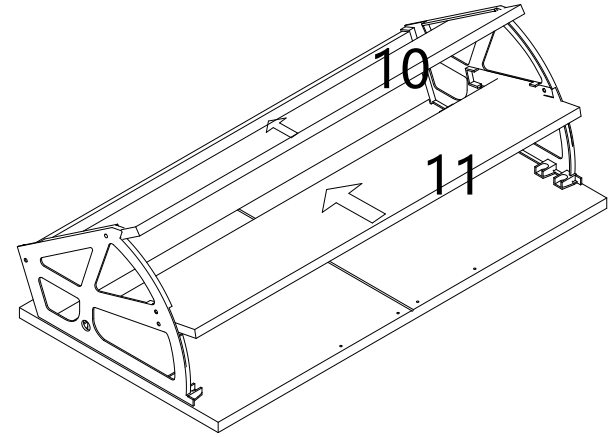


6PCS



STEP8

STEP9

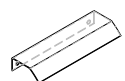


E

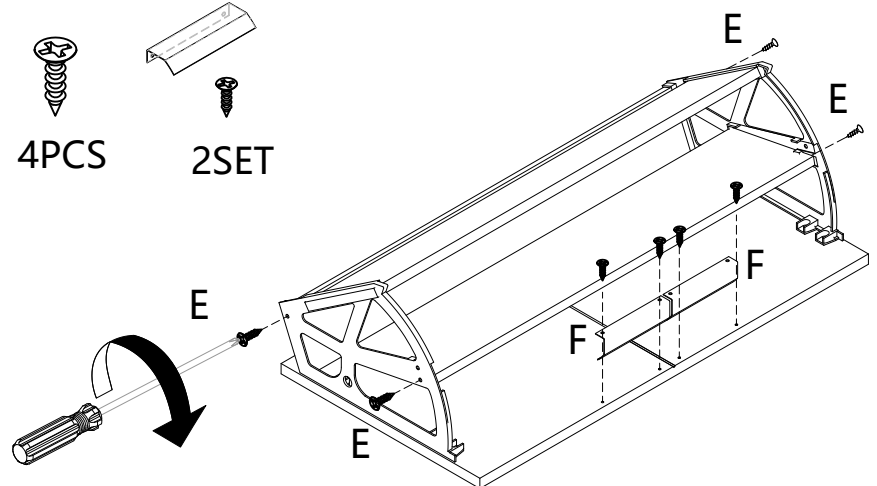
F



4PCS



2SET

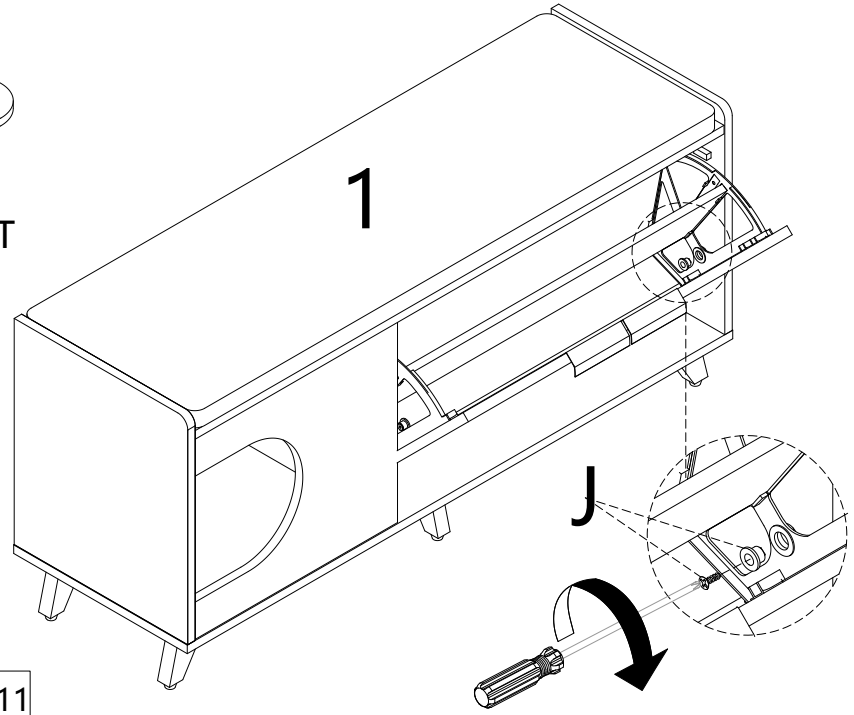


STEP10

J



2SET

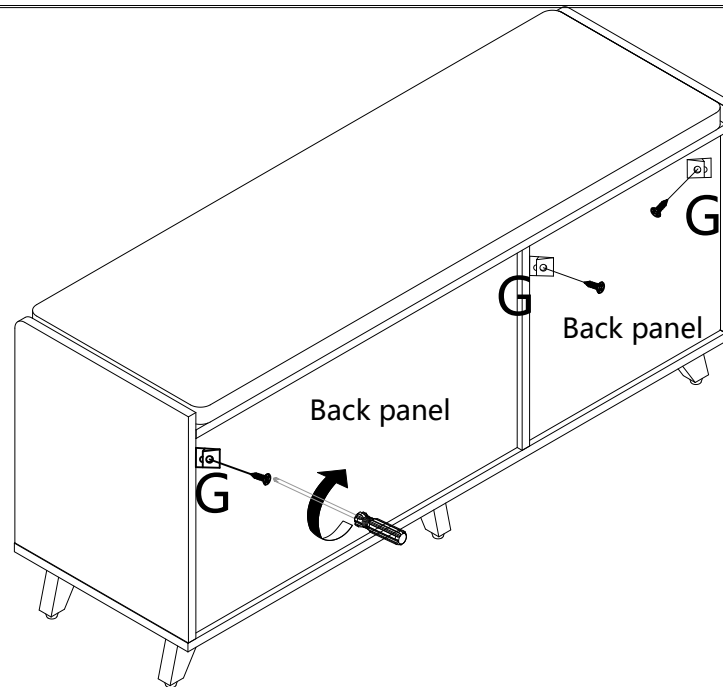


STEP11

G



3SET



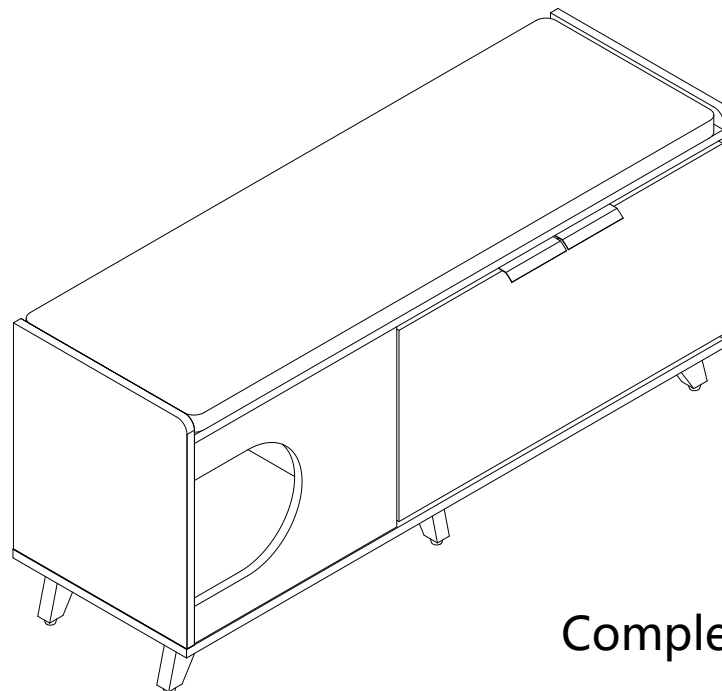
STEP12

K

Cover with screw hole stickers



11PCS



Completed

STEP13