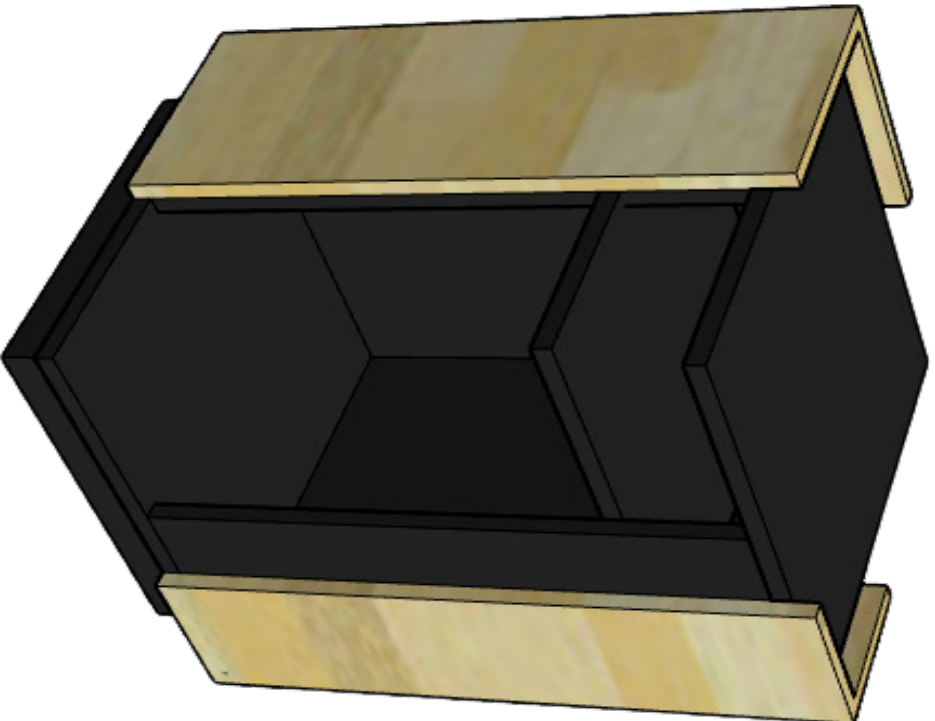




4cats & dogs

Leo Side Table
LST-L, LST-D



Leo
pet side table

A. NOTICE

- Before assembly and installation read all the information and instructions carefully.
- This product is not intended for use by children.
- During assembly and installation keep all small parts out of reach of children and pets. It may be fatal if swallowed or inhaled.
- Assemble this product on a clean flat surface.
- Only use a manual screwdriver during assembly and installation, do not use an electric screwdriver as it may lead to damage due to overtightening.

B. KEY TERMS, SAFETY AND WARNING

Please read this disclaimer carefully before using the Leo. ("Product").

By purchasing, assembling, installing, or using the Product, you acknowledge and agree to the following terms by 4 Cats & Dogs Home Furnishing Inc. (the "Manufacturer"):

1. **Product Description:** The Product is a wooden side table designed to include a storage shelf and a pet nook. An additional shelf is provided for alternative use when the pet nook is not being utilized by a pet.
2. **Pet & Human Safety:** While the Product is designed to serving as a side table and a pet lounge, it's your responsibility to ensure its suitability for your pet's size, behavior, and needs. Regularly inspect the Product for any signs of wear or damage that could potentially impact you and your pet's safety.
3. **Assembly, Cleaning & Maintenance:** Proper assembly, installation, and maintenance are essential for the Product's stability and safety. Follow the provided assembly instructions carefully. Regularly check and tighten any screws, fasteners, or connections to ensure the Product remains secure. To clean, use a damp cloth that has been wrung out. Then wipe it down once more with a dry cloth.
4. **Supervision:** Always supervise your pet while they are inside the Product. Avoid leaving your pet unattended for extended periods. Some pets may attempt to chew or scratch the wooden surface, which could result in splinters/injury to the pet, or damage to the Product.
5. **Shelf Use and Weight Limit:** Ensure that any items placed on the shelf are safe and cannot cause harm to pets or individuals. Items should not exceed 15 lbs.
6. **Chewing and Scratching:** Some pets have a natural tendency to chew or scratch surfaces. While the Product is made from wood, which is a durable material, it is not indestructible. Regularly inspect the Product for any signs of wear or damage caused by chewing or scratching.
7. **Health Considerations:** Wood and finishes used in the Product may lead to allergic reactions or other health conditions in some pets or individuals. If you or your pet experience adverse reactions, discontinue use and seek guidance from a veterinarian or medical professional.

C. DISCLAIMER

1. **Disclaimer of Liability:** The manufacturer, distributor, and retailer of the Product expressly disclaim any and all liability for any pet or personal injuries, damages, or loss, whether direct, indirect, or incidental, resulting from the incorrect installation, improper use, inadequate maintenance, or neglect of this product.
2. **Modifications:** Any modifications or alterations to the Product may compromise its safety and functionality. The manufacturer's warranty and liability will be voided if the Product is modified in any way.
3. **Indemnification:** By using the Product, you agree to indemnify and hold harmless the manufacturer, distributor, and retailer from any claims, actions, liabilities, or loss whether direct, indirect, or incidental, resulting from the incorrect installation, improper use, inadequate maintenance, or neglect of this product.
4. **Legal Jurisdiction:** This disclaimer is governed by the laws of the jurisdiction in which the Product is sold.

By using or purchasing the Product, you acknowledge that you have read, understood, and agreed to this disclaimer. If you do not agree with any part of this disclaimer, do not use the Product. For any questions or concerns, please contact the manufacturer.

4 Cats & Dogs Home Furnishings Inc.
1328 Marine Dr. SE,
Vancouver, B.C. Canada V5X 4K4
info@4catsndogs.com

A. AVIS

- Avant l'assemblage et l'installation, lisez attentivement toutes les informations et les instructions.
- Ce produit n'est pas destiné à être utilisé par des enfants.
- Pendant l'assemblage et l'installation, gardez toutes les petites pièces hors de la portée des enfants et des animaux domestiques. Il peut être mortel s'il est avalé ou inhalé.
- Assemblez ce produit sur une surface plane et propre.
- Utilisez uniquement un tournevis manuel pendant l'assemblage et l'installation, n'utilisez pas un tournevis électrique car cela peut entraîner des dommages dus à un serrage excessif.

B. TERMES CLÉS, SÉCURITÉ ET AVERTISSEMENT

Veillez lire attentivement cette clause de non-responsabilité avant d'utiliser le produit Leo ("Produit"). En achetant, assemblant, installant ou utilisant le Produit, vous reconnaissez et acceptez les termes suivants de 4 Cats & Dogs Home Furnishing Inc. (le "Fabricant") :

1. **Description du produit:** Le produit est une table d'appoint en bois conçue pour inclure une étagère de rangement et un coin animal. Une étagère supplémentaire est fournie pour une utilisation alternative lorsque le coin animal n'est pas utilisé par un animal domestique.
2. **Sécurité des animaux et des humains:** Bien que le produit soit conçu pour servir de table d'appoint et de salon pour animaux, il est de votre responsabilité de garantir sa convivialité pour la taille, le comportement et les besoins de votre animal. Inspectez régulièrement le produit à la recherche de signes d'usure ou de dommages pouvant potentiellement affecter votre sécurité et celle de votre animal.
3. **Assemblage, Nettoyage et Entretien:** Un assemblage, une installation et un entretien appropriés sont essentiels pour la stabilité et la sécurité du produit. Suivez attentivement les instructions d'assemblage fournies. Vérifiez et resserez régulièrement toutes les vis, fixations ou connexions, pour garantir que le produit reste sécurisé. Pour le nettoyer, utilisez un chiffon humide bien essoré, puis essuyez-le à nouveau avec un chiffon sec.
4. **Surveillance:** Surveillez toujours votre animal lorsqu'il est à l'intérieur du produit. Évitez de laisser votre animal sans surveillance pendant de longues périodes. Certains animaux peuvent tenter de mâcher ou de gratter la surface en bois, ce qui pourrait entraîner des éclats/blessures pour l'animal ou des dommages au produit.
5. **Utilisation de l'étagère et Limite de poids:** Assurez-vous que les objets placés sur l'étagère sont sûrs et ne peuvent pas causer de dommages aux animaux ou aux personnes. Les objets ne doivent pas dépasser 15 livres.
6. **Mâcher et Gratter:** Certains animaux ont une tendance naturelle à mâcher ou à gratter les surfaces. Bien que le produit soit en bois, un matériau durable, il n'est pas indestructible. Inspectez régulièrement le produit à la recherche de signes d'usure ou de dommages causés par le mâchage ou le grattage.
7. **Considérations de santé:** Le bois et les finitions utilisés dans le produit peuvent provoquer des réactions allergiques ou d'autres problèmes de santé chez certains animaux ou individus. En cas de réactions indésirables, cessez l'utilisation et consultez un vétérinaire ou un professionnel de la santé.

C. CLAUDE DE NON-RESPONSABILITÉ

1. **Exclusion de Responsabilité:** Le fabricant, le distributeur et le détaillant du produit déclinent expressément toute responsabilité pour tout préjudice ou perte, directe, indirecte ou accessoire, résultant d'une installation incorrecte, d'une utilisation inappropriée, d'un entretien insuffisant ou de la négligence de ce produit.
2. **Modifications:** Toute modification du produit peut compromettre sa sécurité et sa fonctionnalité. La garantie du fabricant et la responsabilité seront annulées si le produit est modifié de quelque manière que ce soit.

3. **Indemnisation:** En utilisant le produit, vous acceptez d'indemniser et de dégager de toute responsabilité le fabricant, le distributeur et le détaillant de toute réclamation, action, responsabilité ou perte, directe, indirecte ou accessoire, résultant de l'installation incorrecte, de l'utilisation inappropriée, de l'entretien insuffisant ou de la négligence de ce produit.
4. **Juridiction légale:** Cette clause de non-responsabilité est régie par les lois de la juridiction dans laquelle le produit est.

En utilisant ou en achetant le produit, vous reconnaissez avoir lu, compris et accepté cette clause de non-responsabilité. Si vous n'êtes pas d'accord avec une partie de cette clause de non-responsabilité, n'utilisez pas le produit. Pour toute question ou préoccupation, veuillez contacter le fabricant.

4 Cats & Dogs Home Furnishings Inc.
1328 Marine Dr. SE,
Vancouver, B.C. Canada V5X 4K4
info@4catsndogs.com

WARRANTY

This warranty is provided by 4 Cats & Dogs Home Furnishings Inc. ("Manufacturer") and covers defects in materials and workmanship for a period of one (1) year from the date of purchase of the product ("Product"). This warranty is valid only for the original purchaser of the Product from approved resellers, and is non-transferable.

Warranty claims for the Product must be accompanied by a valid proof of purchase. This may include a sales receipt or invoice that clearly indicates the purchase date, identity of the purchaser, and the Product's details. If you believe your Product is eligible for warranty service, please contact the Manufacturer or visit the website at 4catsndogs.com for warranty claim instructions.

Warranty Exclusions: This warranty does not cover:

- Damage resulting from accidents, misuse, abuse, neglect, improper assembly, installation, or unauthorized modifications.
- Normal wear and tear.
- Cosmetic damage that does not affect the Product's functionality.
- Products that have been used for purposes other than their intended use.
- Products purchased from unauthorized resellers or individuals.
- Products with removed or altered serial numbers.

If a defect covered by this warranty is discovered and reported during the warranty period, Manufacturer, at its sole discretion, will repair or replace the defective Product subject to the terms and conditions of this warranty. The repaired or replaced Product will be the sole remedy provided under this warranty.

Limitation of Liability: To the extent permitted by law, Manufacturer's liability under this warranty is limited to the purchase price of the Product. Manufacturer shall not be liable for any incidental or consequential damages, including but not limited to loss of data or economic loss, arising out of the use or inability to use the Product.

Governing Law: This warranty is governed by the laws of jurisdiction in which the Product is sold.

For any questions or concerns regarding this warranty, please contact:

4 Cats & Dogs Home Furnishings Inc.
1328 Marine Dr. SE
Vancouver, C.-B. V5X 4K4. Canada
info@4catsndogs.com
4catsndogs.com

GARANTIE

Cette garantie est fournie par 4 Cats & Dogs Home Furnishings Inc. (le "Fabricant") et couvre les défauts de matériaux et de fabrication pour une période d'un (1) an à compter de la date d'achat du produit (le "Produit"). Cette garantie est valable uniquement pour l'acheteur original du Produit auprès des revendeurs agréés, et n'est pas transférable.

Les demandes de garantie pour le Produit doivent être accompagnées d'une preuve d'achat valide. Cela peut inclure un reçu de vente ou une facture indiquant clairement la date d'achat, l'identité de l'acheteur et les détails du Produit. Si vous pensez que votre Produit est éligible pour le service de garantie, veuillez contacter le Fabricant ou visiter le site Web à l'adresse 4catsndogs.com pour les instructions de réclamation de garantie.

Exclusions de garantie : Cette garantie ne couvre pas :

- Les dommages résultant d'accidents, d'utilisation incorrecte, de mauvais traitements, de négligence, d'assemblage ou d'installation incorrects, ou de modifications non autorisées.
- L'usure normale.
- Les dommages esthétiques qui n'affectent pas la fonctionnalité du Produit.
- Les Produits qui ont été utilisés à des fins autres que leur utilisation prévue.
- Les Produits achetés auprès de revendeurs non autorisés ou de particuliers.
- Les Produits dont les numéros de série ont été retirés ou modifiés.

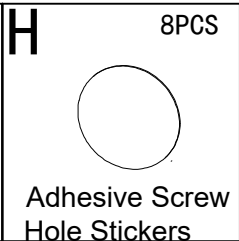
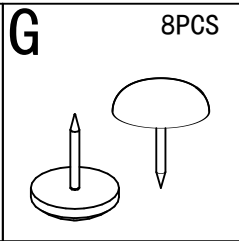
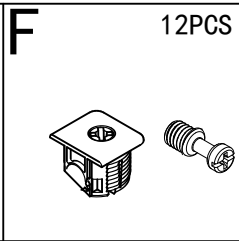
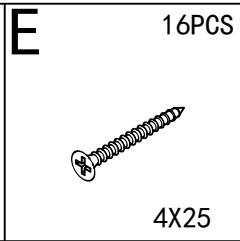
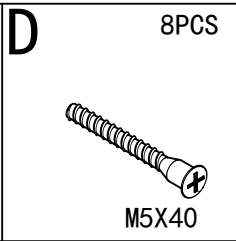
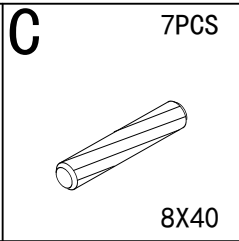
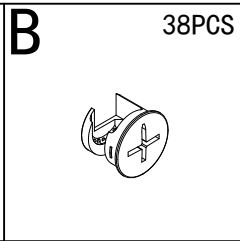
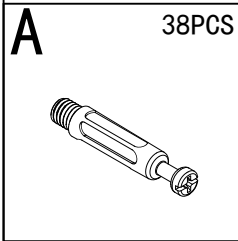
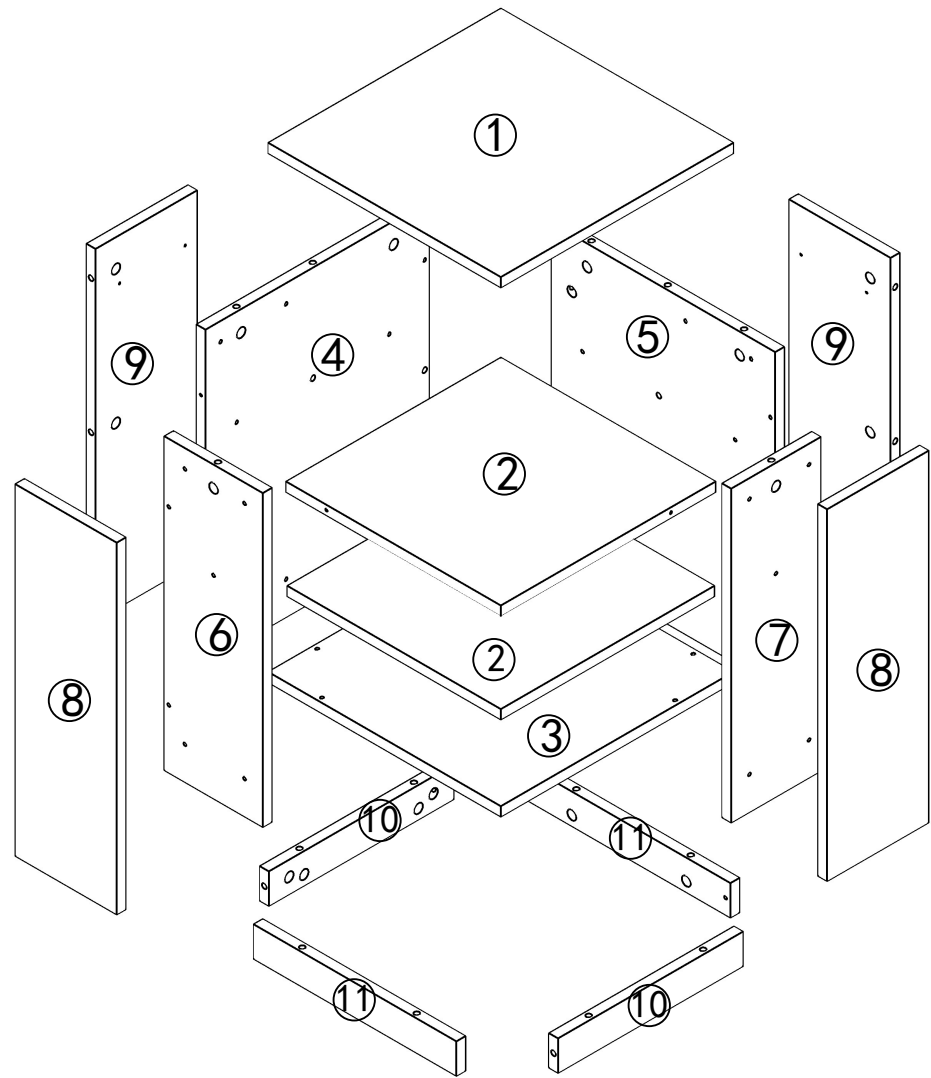
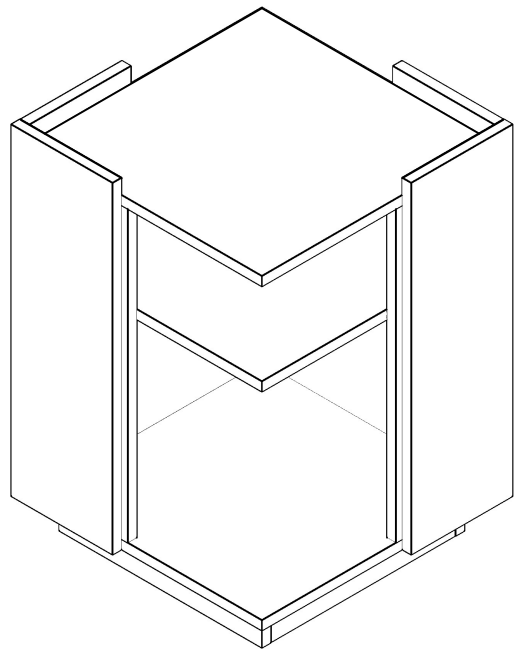
Si un défaut couvert par cette garantie est découvert et signalé pendant la période de garantie, le Fabricant, à sa seule discrétion, réparera ou remplacera le Produit défectueux sous réserve des termes et conditions de cette garantie. Le Produit réparé ou remplacé sera le seul recours fourni en vertu de cette garantie.

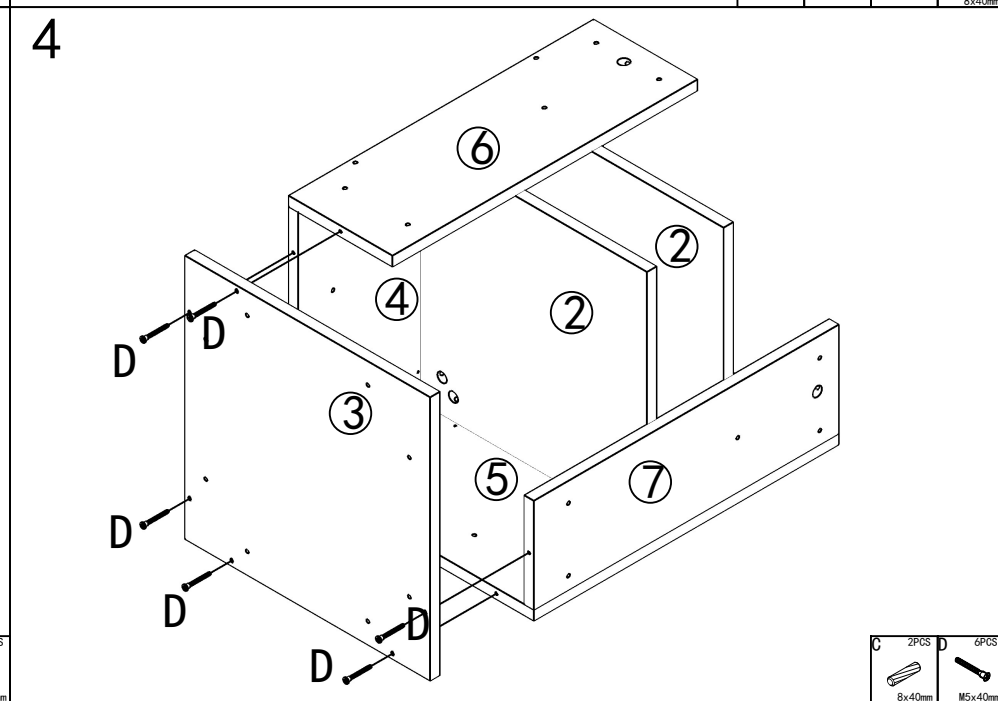
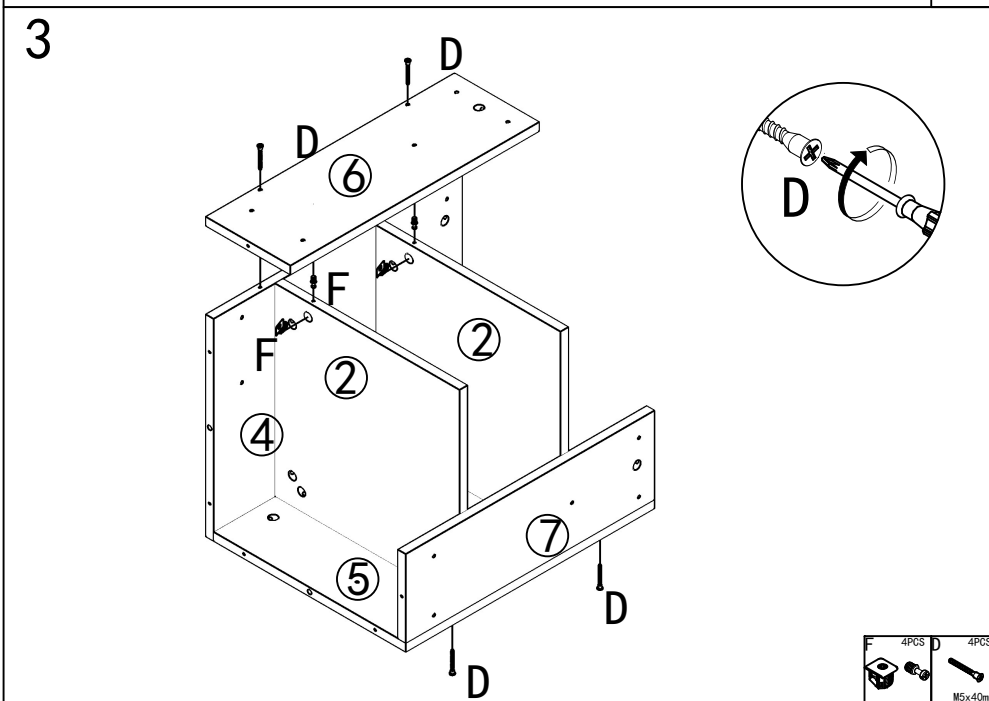
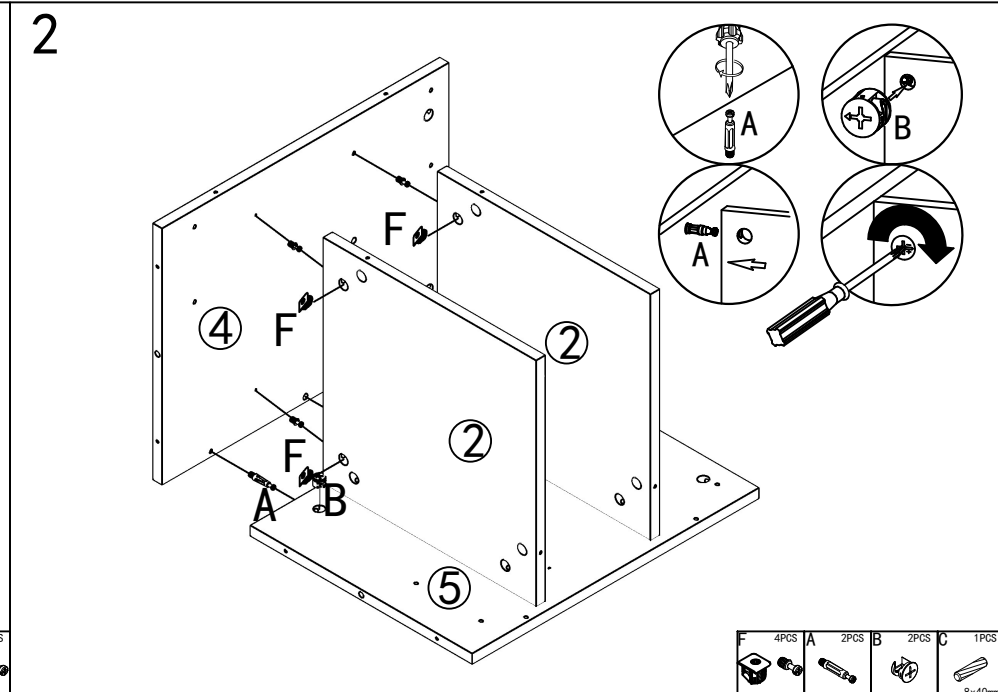
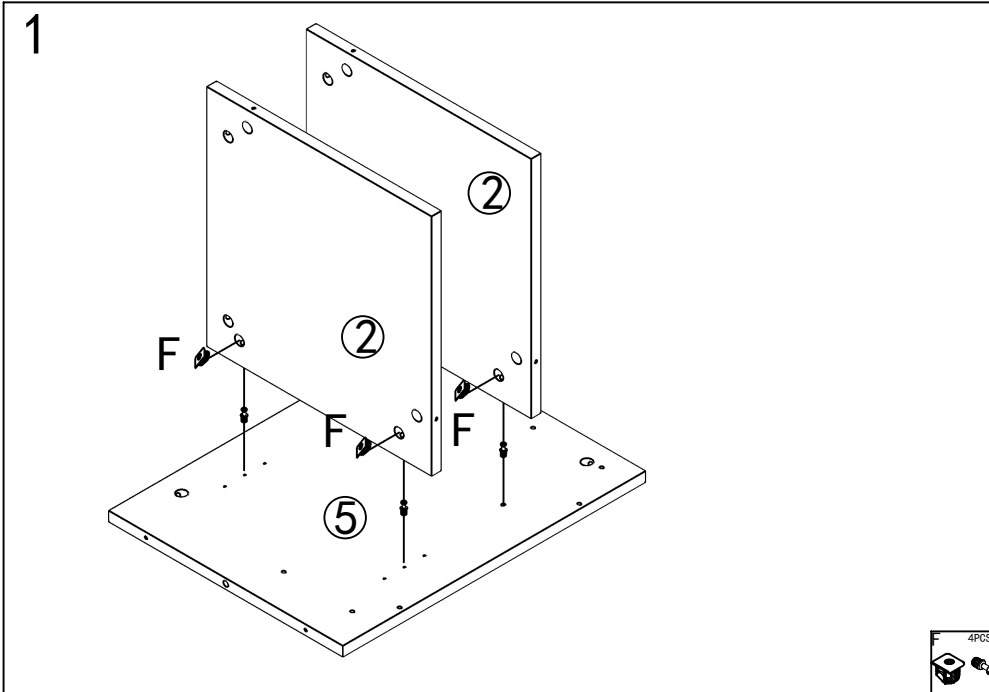
Limitation de responsabilité : Dans la mesure permise par la loi, la responsabilité du Fabricant en vertu de cette garantie est limitée au prix d'achat du Produit. Le Fabricant ne sera pas responsable de tout dommage indirect ou consécutif, y compris, mais sans s'y limiter, la perte de données ou la perte économique, découlant de l'utilisation ou de l'incapacité d'utiliser le Produit.

Loi applicable : Cette garantie est régie par les lois de la juridiction dans laquelle le Produit est vendu.

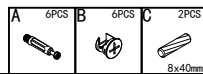
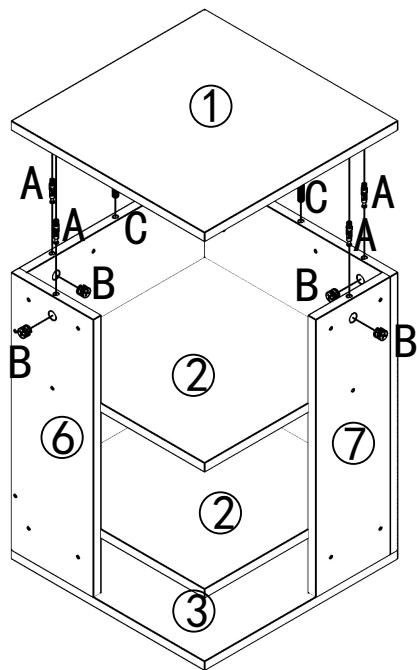
Pour toute question ou préoccupation concernant cette garantie, veuillez contacter :

4 Cats & Dogs Home Furnishings Inc.
1328 Marine Dr. SE
Vancouver, C.-B. V5X 4K4. Canada
info@4catsndogs.com
4catsndogs.com

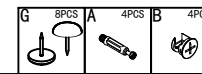
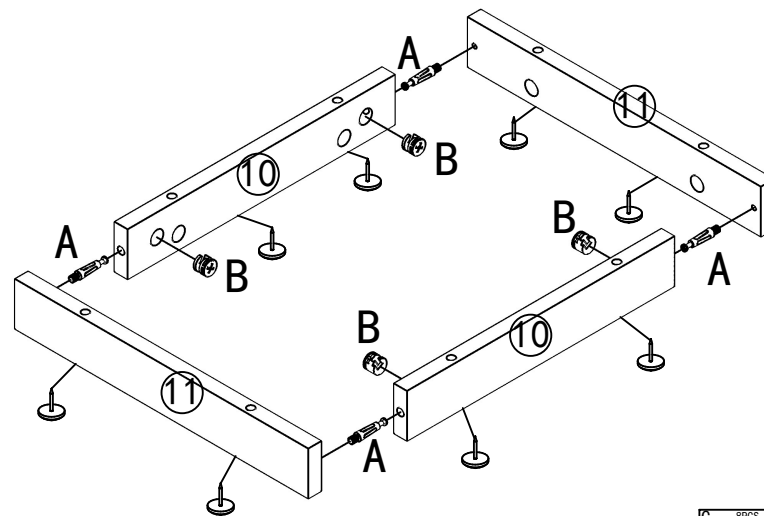




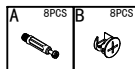
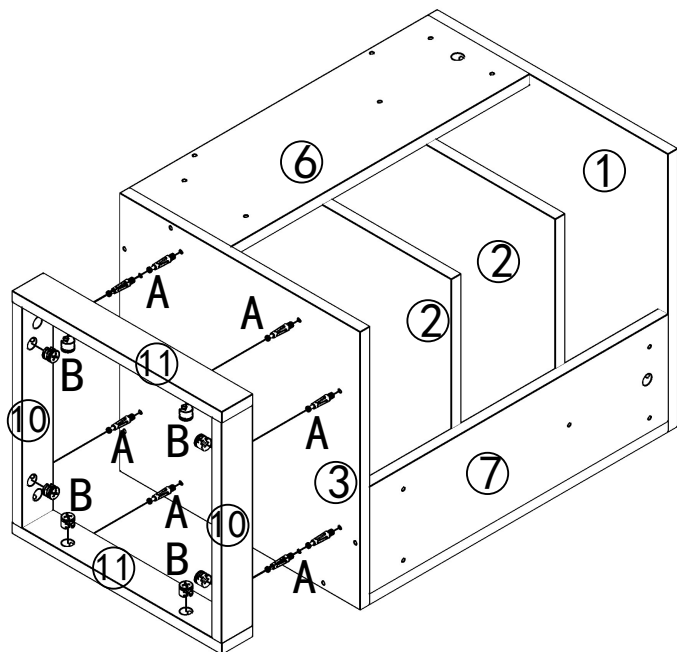
5



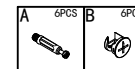
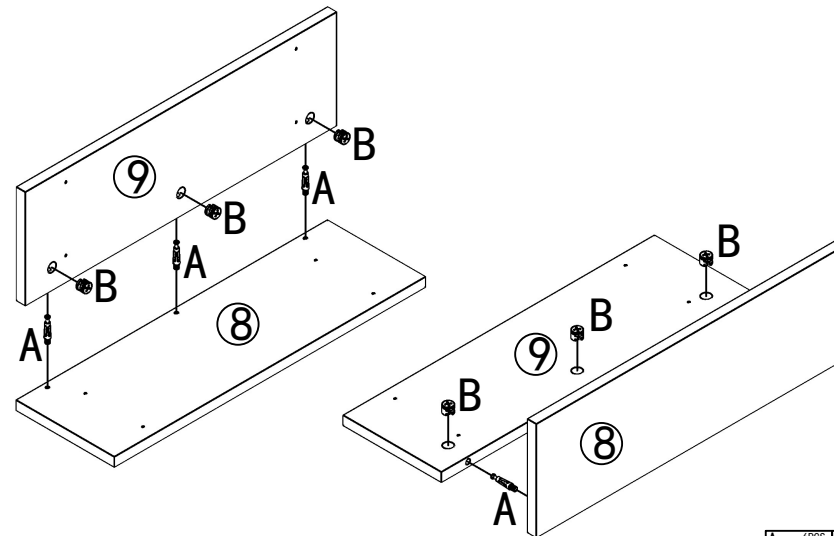
6



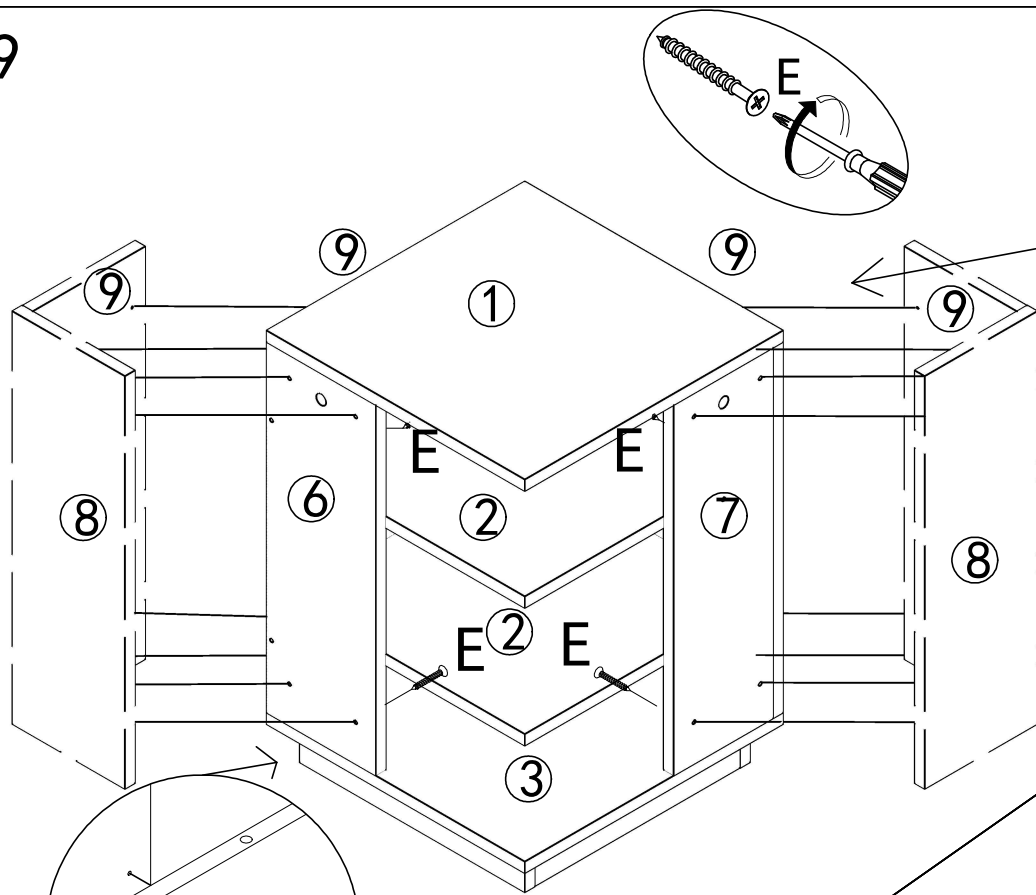
7



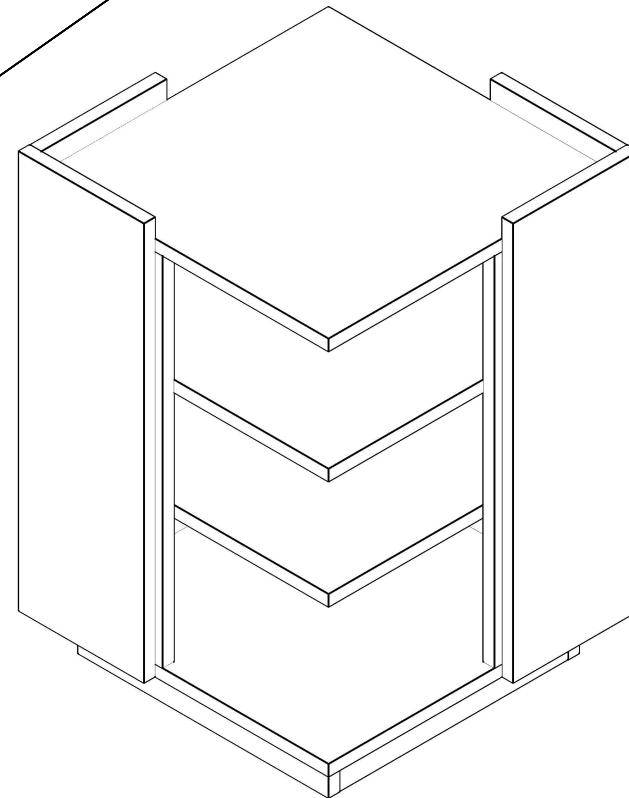
8



9



10



E 16PCS
4x25mm

