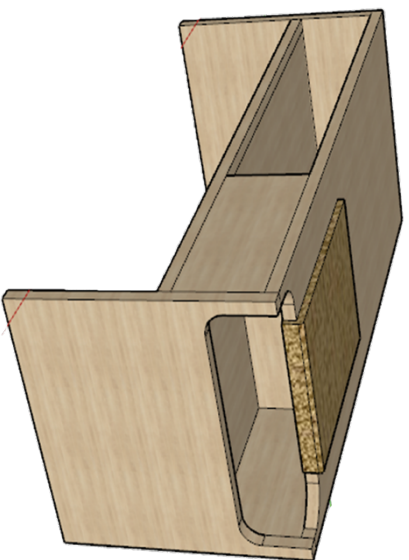
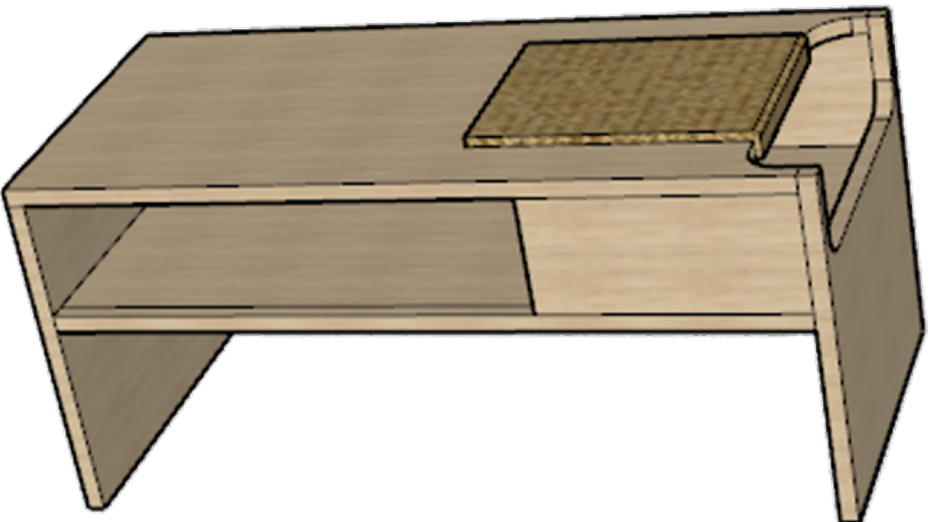




4 cats & dogs

Jewl Side Table: JST-L  
& JST-D



*jewl* side table

#### A. NOTICE

- Before assembly read all the information and instructions carefully.
- This product is not intended for use by children.
- During assembly keep all small parts out of reach of children and pets. It may be fatal if swallows or inhaled.
- Assemble this product on a clean flat surface.
- Only use a manual screwdriver during installation, do not use an electric screwdriver as it may lead to damage due to overtightening.

#### B. KEY TERMS, SAFETY AND WARNING

Please read this carefully before assembling, installing, and using the Jewl Side Table (the "Product"). By purchasing, assembling, installing, or using the Product, you acknowledge and agree to the following terms by 4 Cats & Dogs Home Furnishing Inc. (the "Manufacturer"):

1. **Intended Use:** The Product is designed to function primarily as a side table with the added feature of a sisal mat for pet purposes. It can also be used horizontally as a lap desk for various activities such as reading, writing, or using electronic devices. This product is not intended to be used as a bench or a seat. Please do not use it as a seating platform to avoid injury or damage to the product.
2. **Safety:** This side table has a specific weight limit designed to ensure its stability and longevity. Please adhere to the recommended weight limit (under 15 lbs) and do not exceed it to prevent any accidents or damage to the product.  
While the Product is designed to provide a safe and scratching environment for your pet, it is your responsibility to ensure that the Product is suitable for your pet's size, behavior, and needs. Regularly inspect the Product for any signs of damage that could potentially harm your pet.
3. **Assembly, Cleaning & Maintenance:** Proper assembly, installation, and maintenance are essential for the Product's stability and safety. Follow the provided assembly instructions carefully. Regularly check and tighten any screws, fasteners, or connections to ensure the Product remains secure. To clean The Product, use a damp cloth that has been wrung out. Then wipe it down once more with a dry cloth.
4. **Stability and Placement:** Ensure that the Product is placed on a flat, stable surface to prevent wobbling or tipping. Avoid placing heavy or unevenly distributed objects on the table to maintain its stability and balance.
5. **Not Suitable for Outdoor Use:** The Product is designed for indoor use only. Avoid exposing it to outdoor elements such as rain, direct sunlight, or extreme temperatures, as this may damage the product and affect its integrity.
6. **Chewing and Scratching:** Some pets have a natural tendency to chew or scratch surfaces. While the Product is made from wood, which is a durable material, it is not indestructible. Regularly inspect the Product for any signs of wear or damage caused by chewing or scratching.
7. **Health Considerations:** Wood and wood finishes used in the Product may cause allergic reactions or other health concerns in some individuals or pets. If you or your pet have allergies, sensitivities, or any adverse reactions, discontinue use and consult a veterinarian or medical professional.

## C. DISCLAIMER

- 1. Disclaimer of Liability:** The Manufacturer, distributor, and retailer of the Product expressly disclaim any and all liability for any pet or personal injuries, damages, or loss, whether direct, indirect, or incidental (including but not limited to consequential damages and economic loss), resulting from the incorrect assembly and installation, improper use, inadequate maintenance, or neglect of this Product.
- 2. Modifications:** Any modifications or alterations to the Product may compromise its safety and functionality. The Manufacturer's warranty and liability will be voided if the Product is modified in any way.
- 3. Indemnification:** By using the Product, you agree to indemnify and hold harmless the Manufacturer, distributor, and retailer from any claims, actions, liabilities, or loss whether direct, indirect, or incidental, resulting from the incorrect assembly and installation, improper use, inadequate maintenance, or neglect of this Product.
- 4. Legal Jurisdiction:** This disclaimer is governed by the laws of the jurisdiction in which the Product is sold.

By using or purchasing the Product, you acknowledge that you have read, understood, and agreed to this disclaimer. If you do not agree with any part of this disclaimer, do not use the Product. For any questions or concerns, please contact the Manufacturer at:

4 Cats & Dogs Home Furnishings Inc.  
1328 Marine Dr. SE, Vancouver, B.C. Canada V5X 4K4  
[info@4catsndogs.com](mailto:info@4catsndogs.com)

## A. NOTIFICATION

- Avant l'assemblage, veuillez lire attentivement toutes les informations et instructions.
- Ce produit n'est pas destiné à être utilisé par des enfants.
- Pendant l'assemblage, gardez toutes les petites pièces hors de la portée des enfants et des animaux domestiques. Il peut être fatal s'il est avalé ou inhalé.
- Assemblez ce produit sur une surface propre et plane.
- Utilisez uniquement un tournevis manuel pendant l'installation, n'utilisez pas de tournevis électrique car cela peut entraîner des dommages dus à un serrage excessif.

## B. TERMES CLÉS, SÉCURITÉ ET AVERTISSEMENT

Veuillez lire attentivement avant d'assembler, d'installer et d'utiliser la table d'appoint Jewl (le «Produit»). En achetant, assemblant, installant ou utilisant le Produit, vous reconnaissez et acceptez les termes suivants par 4 Cats & Dogs Home Furnishing Inc. (le «Fabricant») :

- 1. Utilisation prévue :** Le Produit est conçu pour fonctionner principalement comme une table d'appoint avec en plus un tapis en sisal à des fins pour animaux de compagnie. Il peut également être utilisé horizontalement comme un bureau pour diverses activités telles que la lecture, l'écriture ou l'utilisation d'appareils électroniques. Ce produit n'est pas destiné à être utilisé comme un banc ou un siège. Veuillez ne pas l'utiliser comme une plateforme d'assise pour éviter tout risque de blessure ou d'endommagement du produit.
- 2. Sécurité :** Cette table d'appoint a une limite de poids spécifique conçue pour assurer sa stabilité et sa longévité. Veuillez respecter la limite de poids recommandée (moins de 15 livres) et ne pas la dépasser pour éviter tout accident ou dommage au produit. Bien que le Produit soit conçu pour offrir un environnement

sûr et à gratter pour votre animal de compagnie, il est de votre responsabilité de vous assurer que le Produit convient à la taille, au comportement et aux besoins de votre animal de compagnie. Inspectez régulièrement le Produit à la recherche de signes de dommages qui pourraient potentiellement nuire à votre animal de compagnie.

**3. Assemblage, Nettoyage et Entretien :** Un assemblage, une installation et un entretien appropriés sont essentiels pour la stabilité et la sécurité du Produit. Suivez attentivement les instructions d'assemblage fournies. Vérifiez régulièrement et resserrez toutes les vis, fixations ou connexions pour assurer la sécurité du Produit. Pour nettoyer le Produit, utilisez un chiffon humide essoré. Ensuite, essuyez-le à nouveau avec un chiffon sec.

**4. Stabilité et Placement :** Assurez-vous que le Produit est placé sur une surface plane et stable pour éviter toute oscillation ou basculement. Évitez de placer des objets lourds ou répartis de manière inégale sur la table pour maintenir sa stabilité et son équilibre.

**5. Non Adapté à une Utilisation en Extérieur :** Le Produit est conçu uniquement pour une utilisation en intérieur. Évitez de l'exposer aux éléments extérieurs tels que la pluie, la lumière directe du soleil ou les températures extrêmes, car cela pourrait endommager le produit et affecter son intégrité.

**6. Mastication et Grattage :** Certains animaux ont une tendance naturelle à mâcher ou à gratter les surfaces. Bien que le Produit soit en bois, un matériau durable, il n'est pas indestructible. Inspectez régulièrement le Produit à la recherche de signes d'usure ou de dommages causés par la mastication ou le grattage.

**7. Considérations de Santé :** Le bois et les finitions en bois utilisés dans le Produit peuvent provoquer des réactions allergiques ou d'autres problèmes de santé chez certaines personnes ou animaux de compagnie. Si vous ou votre animal avez des allergies, des sensibilités ou des réactions indésirables, cessez d'utiliser le produit et consultez un vétérinaire ou un professionnel de la santé.

## C. AVIS DE NON-RESPONSABILITÉ

**1. Exclusion de Responsabilité :** Le Fabricant, le distributeur et le détaillant du Produit déclinent expressément toute responsabilité en cas de blessures, de dommages ou de pertes causés aux animaux de compagnie ou aux personnes, qu'ils soient directs, indirects ou accessoires (y compris, mais sans s'y limiter, les dommages consécutifs et les pertes économiques), résultant de l'assemblage et de l'installation incorrects, de l'utilisation inappropriée, de l'entretien insuffisant ou de la négligence de ce Produit.

**2. Modifications :** Toute modification ou altération du Produit peut compromettre sa sécurité et sa fonctionnalité. La garantie et la responsabilité du Fabricant seront annulées si le Produit est modifié de quelque manière que ce soit.

**3. Indemnisation :** En utilisant le Produit, vous acceptez d'indemniser et de dégager de toute responsabilité le Fabricant, le distributeur et le détaillant contre toute réclamation, action, responsabilité ou perte, qu'ils soient directs, indirects ou accessoires, résultant de l'assemblage et de l'installation incorrects, de l'utilisation inappropriée, de l'entretien insuffisant ou de la négligence de ce Produit.

**4. Juridiction Légale :** Cette clause de non-responsabilité est régie par les lois de la juridiction dans laquelle le Produit est vendu.

En utilisant ou en achetant le Produit, vous reconnaissez avoir lu, compris et accepté cette clause de non-responsabilité. Si vous n'êtes pas d'accord avec une partie de cette clause de non-responsabilité, n'utilisez pas le Produit. Pour toute question ou préoccupation, veuillez contacter le Fabricant à l'adresse suivante :

4 Cats & Dogs Home Furnishings Inc.  
1328 Marine Dr. SE, Vancouver, C.-B. Canada V5X 4K4  
info@4catsndogs.com  
Warranty

## WARRANTY

This warranty is provided by 4 Cats & Dogs Home Furnishings Inc. ("Manufacturer") and covers defects in materials and workmanship for a period of one (1) year from the date of purchase of the product ("Product"). This warranty is valid only for the original purchaser of the Product from approved resellers and is non-transferable.

Warranty claims for the Product must be accompanied by a valid proof of purchase. This may include a sales receipt or invoice that clearly indicates the purchase date, identity of the purchaser, and the Product's details. If you believe your Product is eligible for warranty service, please contact the Manufacturer or visit the website at [4catsndogs.com](http://4catsndogs.com) for warranty claim instructions.

### Warranty Exclusions: This warranty does not cover:

- Damage resulting from accidents, misuse, abuse, neglect, improper assembly, installation, or unauthorized modifications.
- Normal wear and tear.
- Cosmetic damage that does not affect the Product's functionality.
- Products that have been used for purposes other than their intended use.
- Products purchased from unauthorized resellers or individuals.
- Products with removed or altered serial numbers.

If a defect covered by this warranty is discovered and reported during the warranty period, Manufacturer, at its sole discretion, will repair or replace the defective Product subject to the terms and conditions of this warranty. The repaired or replaced Product will be the sole remedy provided under this warranty.

**Limitation of Liability:** To the extent permitted by law, Manufacturer's liability under this warranty is limited to the purchase price of the Product. Manufacturer shall not be liable for any incidental or consequential damages, including but not limited to loss of data or economic loss, arising out of the use or inability to use the Product.

**Governing Law:** This warranty is governed by the laws of jurisdiction in which the Product is sold.

For any questions or concerns regarding this warranty, please contact:

4 Cats & Dogs Home Furnishings Inc.  
1328 Marine Dr. SE  
Vancouver, BC V5X 4K4  
Canada  
[info@4catsndogs.com](mailto:info@4catsndogs.com)  
[4catsndogs.com](http://4catsndogs.com)

## GARANTIE

Cette garantie est fournie par 4 Cats & Dogs Home Furnishings Inc. (le «Fabricant») et couvre les défauts de matériaux et de fabrication pour une période d'un (1) an à compter de la date d'achat du produit (le «Produit»). Cette garantie est valide uniquement pour l'acheteur d'origine du Produit auprès de revendeurs agréés et n'est pas transférable.

Les réclamations au titre de la garantie pour le Produit doivent être accompagnées d'une preuve d'achat valide. Cela peut inclure un reçu de vente ou une facture indiquant clairement la date d'achat, l'identité de l'acheteur et les détails du Produit. Si vous pensez que votre Produit est éligible pour le service de garantie, veuillez contacter le Fabricant ou visiter le site Web à l'adresse [4catsndogs.com](http://4catsndogs.com) pour les instructions de réclamation de garantie.

### Exclusions de la garantie : Cette garantie ne couvre pas :

- Les dommages résultant d'accidents, d'une utilisation incorrecte, d'abus, de négligence, d'un assemblage incorrect, d'une installation incorrecte ou de modifications non autorisées.
- L'usure normale.
- Les dommages esthétiques qui n'affectent pas la fonctionnalité du Produit.
- Les Produits ayant été utilisés à des fins autres que celles pour lesquelles ils sont destinés.

- Les Produits achetés auprès de revendeurs non autorisés ou de particuliers.
- Les Produits dont les numéros de série ont été retirés ou modifiés.

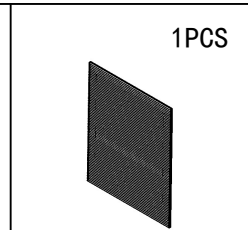
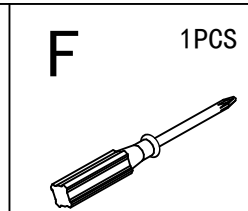
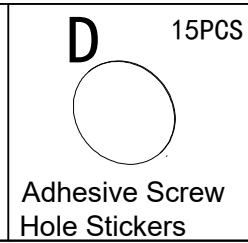
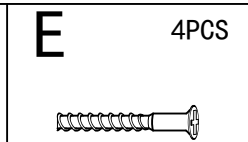
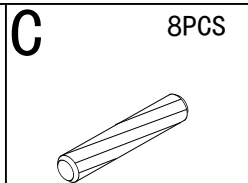
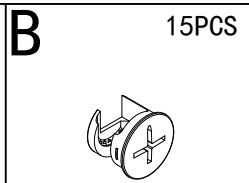
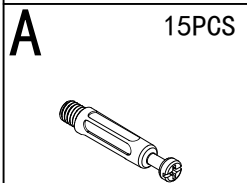
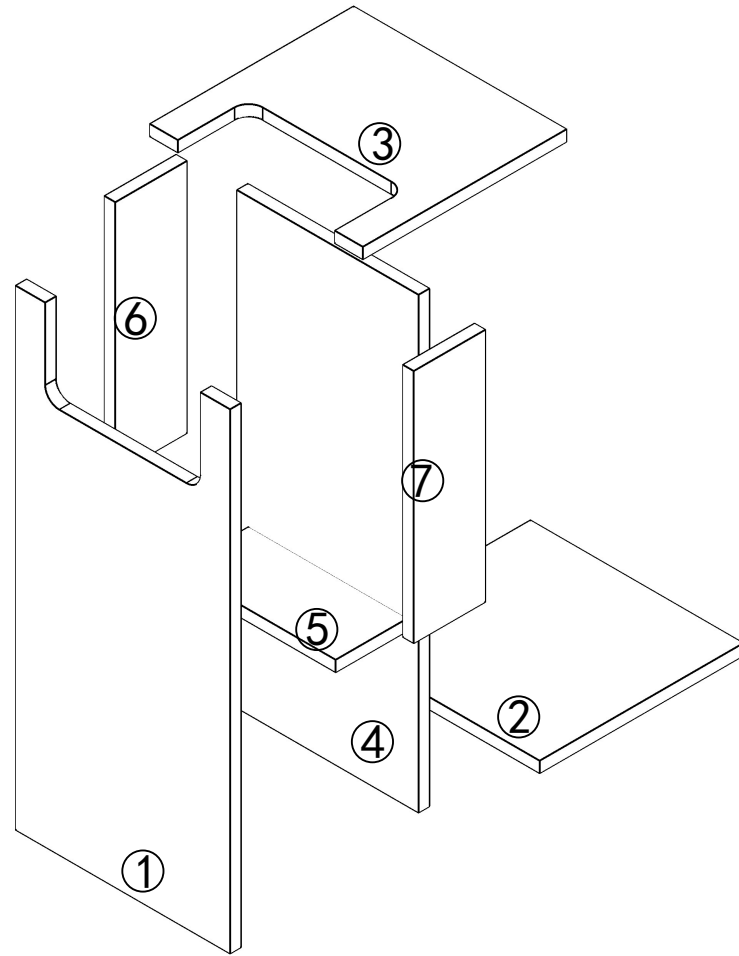
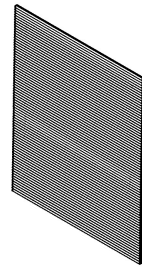
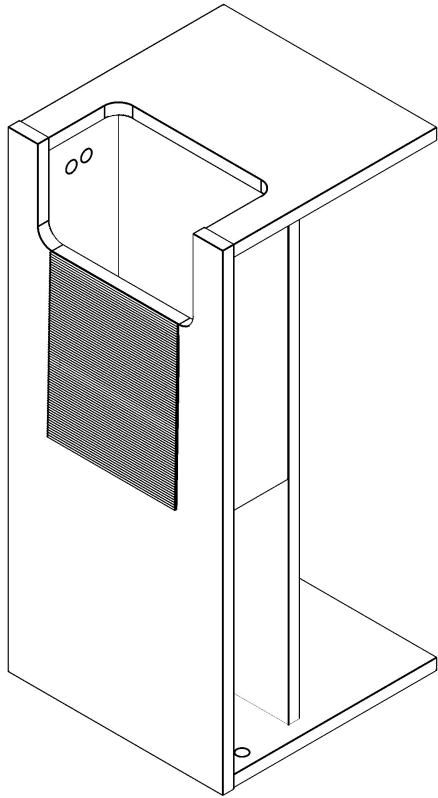
Si un défaut couvert par cette garantie est découvert et signalé pendant la période de garantie, le Fabricant, à sa seule discrétion, réparera ou remplacera le Produit défectueux sous réserve des modalités et conditions de cette garantie. Le Produit réparé ou remplacé sera le seul recours prévu dans le cadre de cette garantie.

Limitation de responsabilité : Dans la mesure permise par la loi, la responsabilité du Fabricant au titre de cette garantie est limitée au prix d'achat du Produit. Le Fabricant ne sera pas responsable des dommages indirects ou consécutifs, y compris, mais sans s'y limiter, la perte de données ou les pertes économiques, découlant de l'utilisation ou de l'incapacité d'utiliser le Produit.

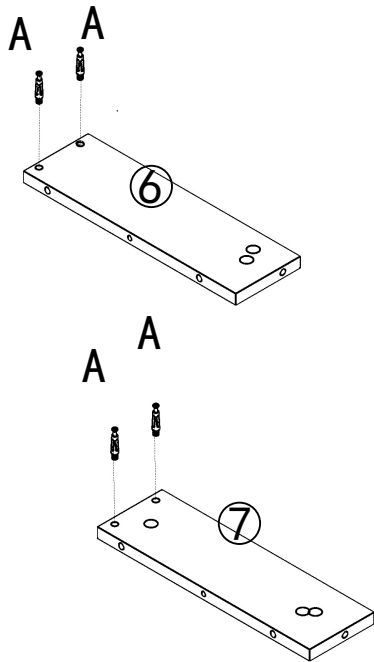
Loi applicable : Cette garantie est régie par les lois de la juridiction dans laquelle le Produit est vendu.

Pour toute question ou préoccupation concernant cette garantie, veuillez contacter :

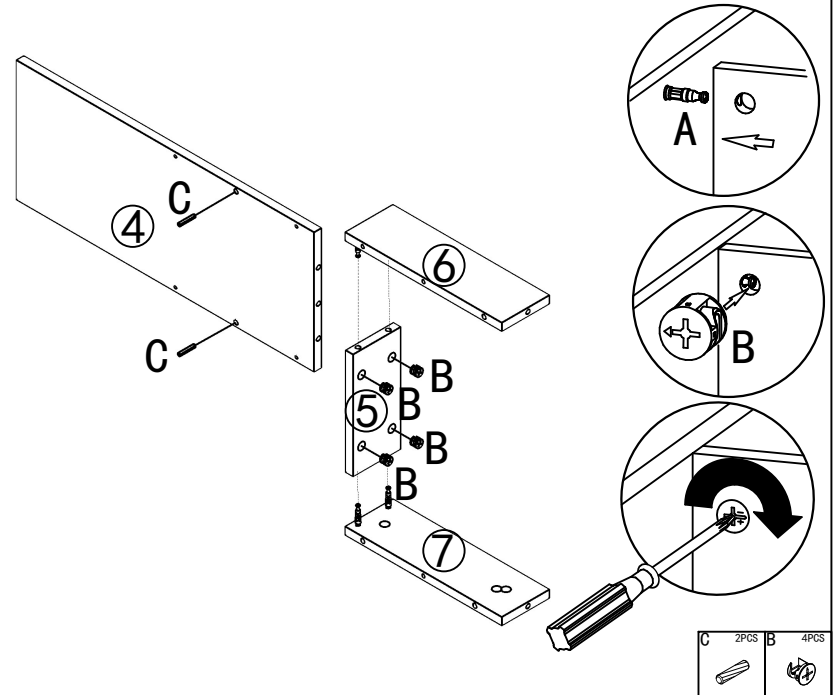
4 Cats & Dogs Home Furnishings Inc.  
1328 Marine Dr. SE  
Vancouver, C.-B. V5X 4K4  
Canada  
info@4catsndogs.com  
4catsndogs.com



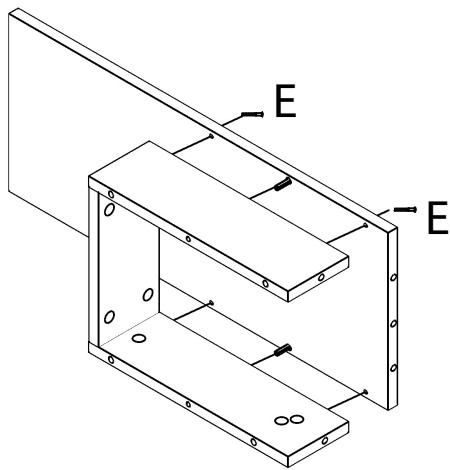
1



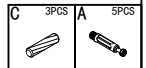
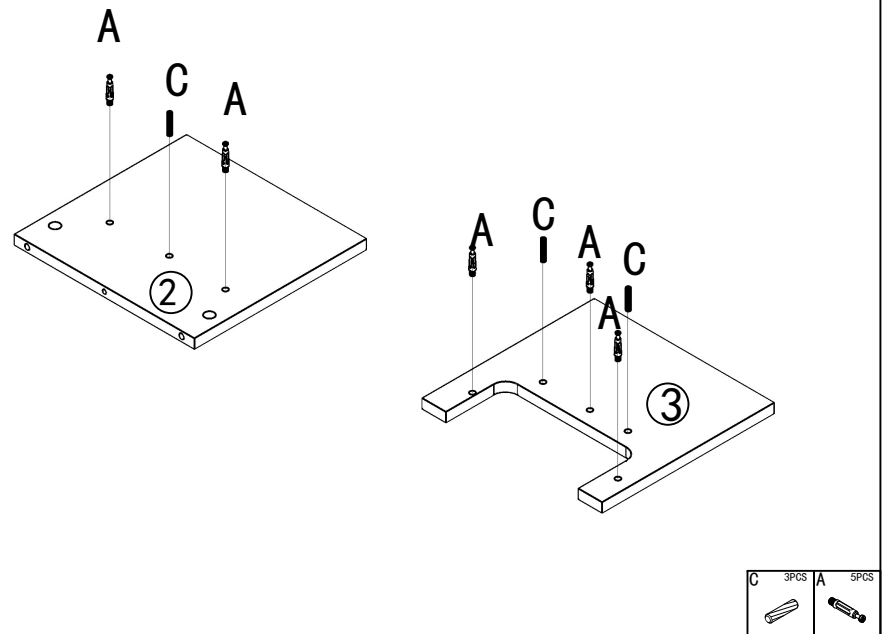
2



3

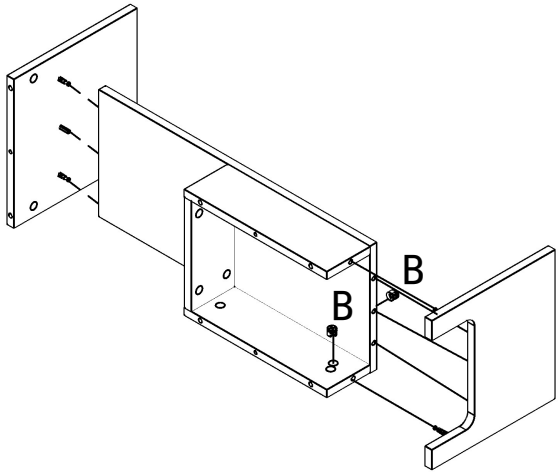


4



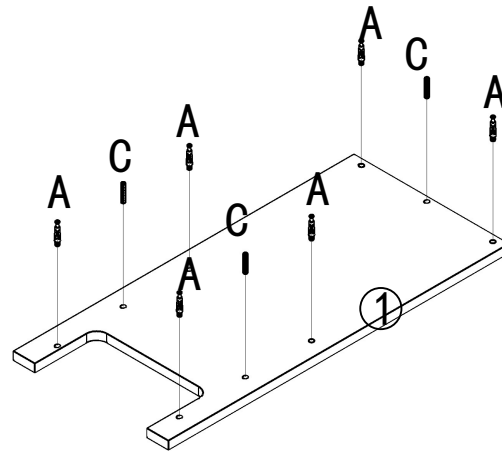




5



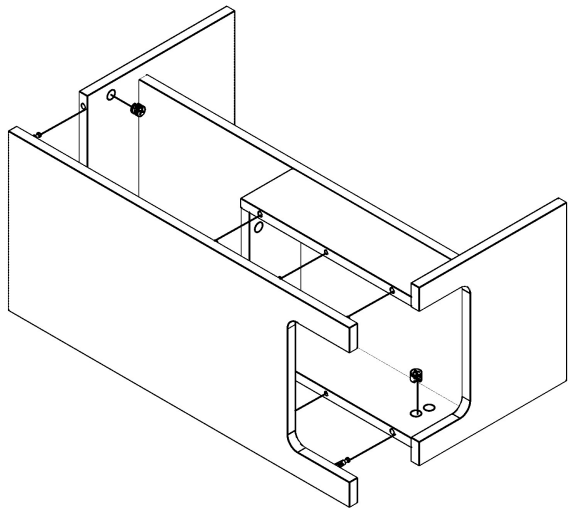
B 5PCS  


6



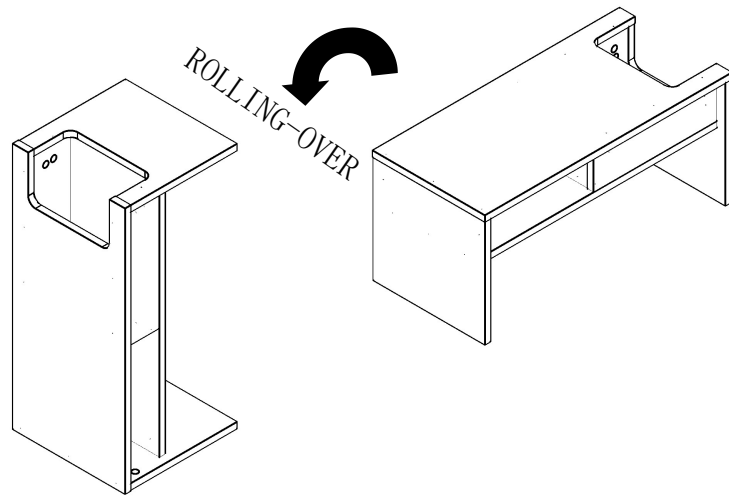
A 6PCS C 3PCS  
 

7

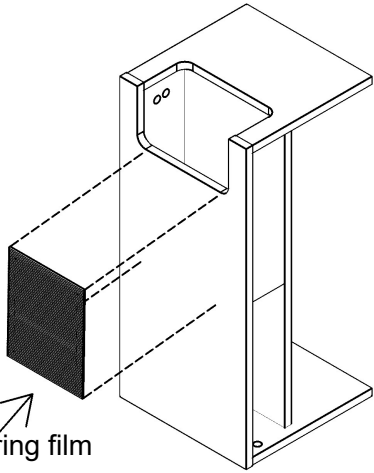


B 6PCS  

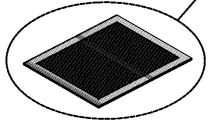

8



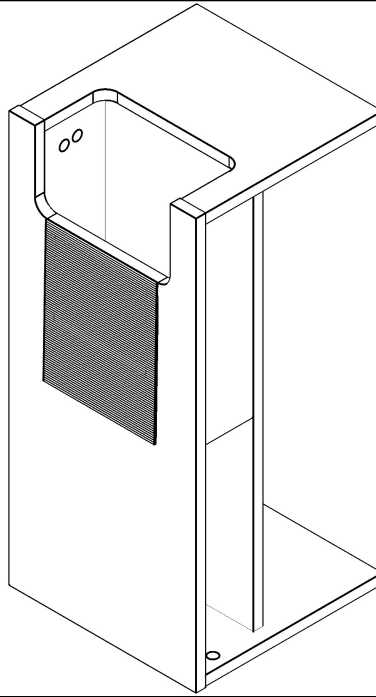
9



Peel off the covering film



10



11