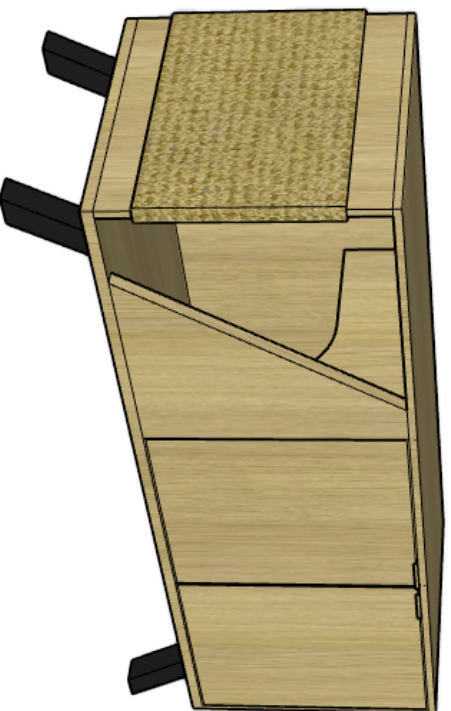




4 cats & dogs

Jessie Pet Cabinet JPC-L & JPC-D

jessie litter cabinet
and pet nook



A. NOTICE

- Before assembly and installation read all the information and instructions carefully.
- This product is not intended for use by children.
- During assembly and installation keep all small parts out of reach of children and pets. It may be fatal if swallowed or inhaled.
- Assemble this product on a clean flat surface.
- Only use a manual screwdriver during assembly and installation, do not use an electric screwdriver as it may lead to damage due to overtightening.

B. KEY TERMS, SAFETY AND WARNING

Please read this disclaimer carefully before using the Jessie (“Product”).

By purchasing, assembling, installing, or using the Product, you acknowledge and agree to the following terms by 4 Cats & Dogs Home Furnishing Inc. (the “Manufacturer”):

1. **Intended Use:** The Product is a wooden pet cabinet designed to discreetly house a litter box, with an attached scratcher and an extra shelf provided for alternative use when the cabinet is not being utilized as a litter box enclosure.
2. **Pet & Human Safety:** While the Product is designed to house a litter box while serving as a scratcher and shelf, it's your responsibility to ensure its suitability for your pet's size, behavior, and needs. Regularly inspect the Product for any signs of wear or damage that could potentially impact you and your pet's safety.
3. **Assembly, Cleaning & Maintenance:** Proper assembly, installation, and maintenance are essential for the Product's stability and safety. Follow the provided assembly instructions carefully. Regularly check and tighten any screws, fasteners, or connections to ensure the Product remains secure. To clean, use a damp cloth that has been wrung out. Then wipe it down once more with a dry cloth.
4. **Supervision:** Always supervise your pet while they are inside the Product. Avoid leaving your pet unattended for extended periods. Some pets may attempt to chew or scratch the wooden surface, which could result in splinters/injury to the pet, or damage to the Product.
5. **Alternative Shelf Use:** The additional shelf provided is intended for alternative purposes when the cabinet is not being used as a litter box enclosure. Ensure that any items placed on the shelf are safe and cannot cause harm to pets or individuals.
6. **Litter Box Placement:** When using the cabinet to house a litter box, ensure proper placement and ventilation to maintain your pet's comfort and well-being.
7. **Chewing and Scratching:** Some pets have a natural tendency to chew or scratch surfaces. While the Product is made from wood, which is a durable material, it is not indestructible. Regularly inspect the Product for any signs of wear or damage caused by chewing or scratching.

8. **Health Considerations:** Wood and finishes used in the Product may lead to allergic reactions or other health conditions in some pets or individuals. If you or your pet experience adverse reactions, discontinue use and seek guidance from a veterinarian or medical professional.

C. DISCLAIMER

1. **Disclaimer of Liability:** The manufacturer, distributor, and retailer of the Product expressly disclaim any and all liability for any pet or personal injuries, damages, or loss, whether direct, indirect, or incidental, resulting from the incorrect installation, improper use, inadequate maintenance, or neglect of this product.
2. **Modifications:** Any modifications or alterations to the Product may compromise its safety and functionality. The manufacturer's warranty and liability will be voided if the Product is modified in any way.
3. **Indemnification:** By using the Product, you agree to indemnify and hold harmless the manufacturer, distributor, and retailer from any claims, actions, liabilities, or loss whether direct, indirect, or incidental, resulting from the incorrect installation, improper use, inadequate maintenance, or neglect of this product.
4. **Legal Jurisdiction:** This disclaimer is governed by the laws of the jurisdiction in which the Product is sold.

By using or purchasing the Product, you acknowledge that you have read, understood, and agreed to this disclaimer. If you do not agree with any part of this disclaimer, do not use the Product. For any questions or concerns, please contact the manufacturer.

4 Cats & Dogs Home Furnishings Inc.

1328 Marine Dr. SE, Vancouver, B.C. Canada V5X 4K4

info@4catsndogs.com

A. NOTIFICATION

- Avant l'assemblage et l'installation, veuillez lire attentivement toutes les informations et instructions.
- Ce produit n'est pas destiné à être utilisé par les enfants.
- Pendant l'assemblage et l'installation, gardez toutes les petites pièces hors de portée des enfants et des animaux. Il peut être mortel s'il est avalé ou inhalé.
- Assemblez ce produit sur une surface plane et propre.
- Utilisez uniquement un tournevis manuel pendant l'assemblage et l'installation, n'utilisez pas un tournevis électrique car cela peut entraîner des dommages dus à un serrage excessif.

B. TERMES CLÉS, SÉCURITÉ ET AVERTISSEMENT

Veuillez lire attentivement cette clause de non-responsabilité avant d'utiliser Jessie (le "Produit").

En achetant, assemblant, installant ou utilisant le Produit, vous reconnaissez et acceptez les termes suivants par 4 Cats & Dogs Home Furnishing Inc. (le "Fabricant"):

- Description du Produit :** Le Produit est un meuble pour animaux en bois conçu pour abriter discrètement une litière pour chat, avec un grattoir attaché et une étagère supplémentaire prévue pour un usage alternatif lorsque le meuble n'est pas utilisé comme une enceinte de litière.
- Sécurité pour les Animaux et les Humains :** Bien que le Produit soit conçu pour abriter une litière tout en servant de grattoir et d'étagère, il est de votre responsabilité de vous assurer de sa convivialité pour la taille, le comportement et les besoins de votre animal. Inspectez régulièrement le Produit à la recherche de signes d'usure ou de dommages qui pourraient potentiellement affecter votre sécurité et celle de votre animal.
- Assemblage, Nettoyage et Entretien :** Un assemblage, une installation et un entretien appropriés sont essentiels pour la stabilité et la sécurité du Produit. Suivez attentivement les instructions d'assemblage fournies. Vérifiez régulièrement et resserrez les vis, fixations ou connexions pour garantir que le Produit reste sécurisé. Pour le nettoyage, utilisez un chiffon humide essoré. Ensuite, essuyez-le à nouveau avec un chiffon sec.
- Surveillance :** Supervisez toujours votre animal lorsqu'il est à l'intérieur du Produit. Évitez de laisser votre animal sans surveillance pendant de longues périodes. Certains animaux peuvent tenter de mâchouiller ou de gratter la surface en bois, ce qui pourrait entraîner des échardes ou des blessures à l'animal, ou des dommages au Produit.
- Usage Alternatif de l'Étagère :** L'étagère supplémentaire fournie est destinée à des fins alternatives lorsque le meuble n'est pas utilisé comme enceinte de litière. Assurez-vous que les articles placés sur l'étagère sont sûrs et ne peuvent causer de préjudice aux animaux ou aux personnes.
- Placement de la Litière :** Lors de l'utilisation du meuble pour abriter une litière, assurez-vous d'un placement et d'une ventilation appropriés pour maintenir le confort et le bien-être de votre animal.
- Mâchouillement et Grattage :** Certains animaux ont tendance à mâchouiller ou à gratter les surfaces. Bien que le Produit soit en bois, un matériau durable, il n'est pas indestructible. Inspectez régulièrement le Produit à la recherche de signes d'usure ou de dommages causés par le mâchouillement ou le grattage.
- Considérations de Santé :** Le bois et les finitions utilisés dans le Produit peuvent provoquer des réactions allergiques ou d'autres problèmes de santé chez certains animaux ou individus. Si vous ou votre animal présentez des réactions indésirables, cessez d'utiliser le Produit et consultez un vétérinaire ou un professionnel de la santé.

C. AVERTISSEMENT

- Avertissement de Responsabilité :** Le fabricant, le distributeur et le détaillant du Produit déclinent expressément toute responsabilité pour tout dommage ou perte causé aux animaux de compagnie ou aux personnes, qu'il soit direct, indirect ou incident, résultant de l'installation incorrecte, de l'utilisation inadéquate, de l'entretien insuffisant ou de la négligence de ce produit.
- Modifications :** Toute modification ou altération du Produit peut compromettre sa sécurité et sa fonctionnalité. La garantie et la responsabilité du fabricant seront annulées si le Produit est modifié de quelque manière que ce soit.
- Indemnisation :** En utilisant le Produit, vous acceptez d'indemniser et de dégager de toute responsabilité le fabricant, le distributeur et le détaillant contre toute réclamation, action, responsabilité ou perte, qu'elle soit directe, indirecte ou incidente, résultant de l'installation incorrecte, de l'utilisation inadéquate, de l'entretien insuffisant ou de la négligence de ce produit.

4. **Compétence Juridique** : Cet avertissement est régi par les lois de la juridiction dans laquelle le Produit est vendu.

En utilisant ou en achetant le Produit, vous reconnaissez avoir lu, compris et accepté cet a

vertissement. Si vous n'êtes pas d'accord avec une partie de cet avertissement, n'utilisez pas le Produit. Pour toute question ou préoccupation, veuillez contacter le fabricant.

4 Cats & Dogs Home Furnishings Inc.

1328 Marine Dr. SE, Vancouver, C.-B. Canada V5X 4K4

info@4catsndogs.com

WARRANTY

This warranty is provided by 4 Cats & Dogs Home Furnishings Inc. ("Manufacturer") and covers defects in materials and workmanship for a period of one (1) year from the date of purchase of the product ("Product"). This warranty is valid only for the original purchaser of the Product from approved resellers, and is non-transferable.

Warranty claims for the Product must be accompanied by a valid proof of purchase. This may include a sales receipt or invoice that clearly indicates the purchase date, identity of the purchaser, and the Product's details. If you believe your Product is eligible for warranty service, please contact the Manufacturer or visit the website at 4catsndogs.com for warranty claim instructions.

Warranty Exclusions: This warranty does not cover:

- Damage resulting from accidents, misuse, abuse, neglect, improper assembly, installation, or unauthorized modifications.
- Normal wear and tear.
- Cosmetic damage that does not affect the Product's functionality.
- Products that have been used for purposes other than their intended use.
- Products purchased from unauthorized resellers or individuals.
- Products with removed or altered serial numbers.

If a defect covered by this warranty is discovered and reported during the warranty period, Manufacturer, at its sole discretion, will repair or replace the defective Product subject to the terms and conditions of this warranty. The repaired or replaced Product will be the sole remedy provided under this warranty.

Limitation of Liability: To the extent permitted by law, Manufacturer's liability under this warranty is limited to the purchase price of the Product. Manufacturer shall not be liable for any incidental or consequential damages, including but not limited to loss of data or economic loss, arising out of the use or inability to use the Product.

Governing Law: This warranty is governed by the laws of jurisdiction in which the Product is sold.

For any questions or concerns regarding this warranty, please contact:

4 Cats & Dogs Home Furnishings Inc.
1328 Marine Dr. SE
Vancouver, BC V5X 4K4
Canada
info@4catsndogs.com
4catsndogs.com

GARANTIE

Cette garantie est fournie par 4 Cats & Dogs Home Furnishings Inc. (le "Fabricant") et couvre les défauts de matériaux et de fabrication pour une période d'un (1) an à compter de la date d'achat du produit (le "Produit"). Cette garantie est valable uniquement pour l'acheteur original du Produit auprès des revendeurs agréés, et n'est pas transférable.

Les demandes de garantie pour le Produit doivent être accompagnées d'une preuve d'achat valide. Cela peut inclure un reçu de vente ou une facture indiquant clairement la date d'achat, l'identité de l'acheteur et les détails du Produit. Si vous pensez que votre Produit est éligible pour le service de garantie, veuillez contacter le Fabricant ou visiter le site Web à l'adresse 4catsndogs.com pour les instructions de réclamation de garantie.

Exclusions de garantie : Cette garantie ne couvre pas :

- Les dommages résultant d'accidents, d'utilisation incorrecte, de mauvais traitements, de négligence, d'assemblage ou d'installation incorrects, ou de modifications non autorisées.
- L'usure normale.
- Les dommages esthétiques qui n'affectent pas la fonctionnalité du Produit.
- Les Produits qui ont été utilisés à des fins autres que leur utilisation prévue.
- Les Produits achetés auprès de revendeurs non autorisés ou de particuliers.
- Les Produits dont les numéros de série ont été retirés ou modifiés.

Si un défaut couvert par cette garantie est découvert et signalé pendant la période de garantie, le Fabricant, à sa seule discrétion, réparera ou remplacera le Produit défectueux sous réserve des termes et conditions de cette garantie. Le Produit réparé ou remplacé sera le seul recours fourni en vertu de cette garantie.

Limitation de responsabilité : Dans la mesure permise par la loi, la responsabilité du Fabricant en vertu de cette garantie est limitée au prix d'achat du Produit. Le Fabricant ne sera pas responsable de tout

dommage indirect ou consécutif, y compris, mais sans s'y limiter, la perte de données ou la perte économique, découlant de l'utilisation ou de l'incapacité d'utiliser le Produit.

Loi applicable : Cette garantie est régie par les lois de la juridiction dans laquelle le Produit est vendu.

Pour toute question ou préoccupation concernant cette garantie, veuillez contacter :

4 Cats & Dogs Home Furnishings Inc.

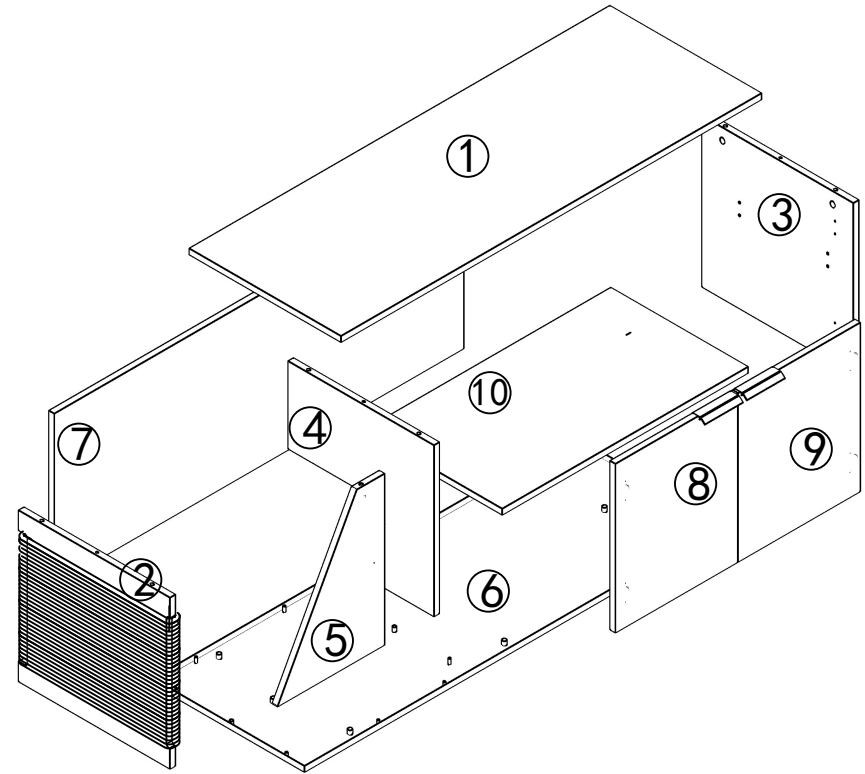
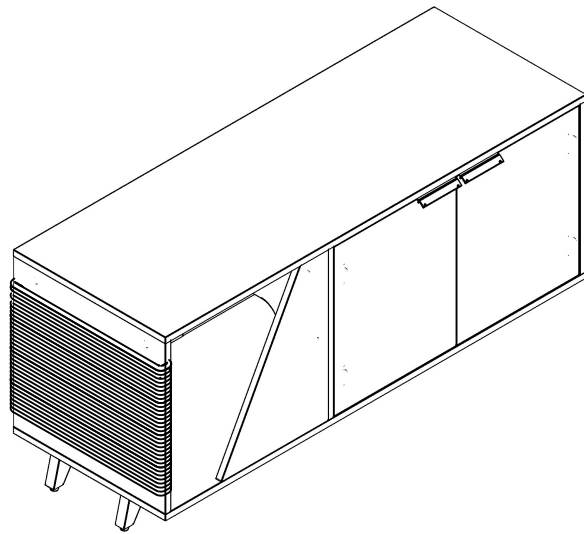
1328 Marine Dr. SE

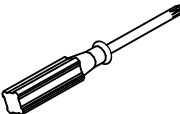
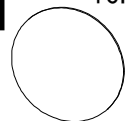
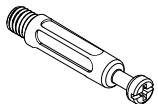
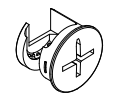
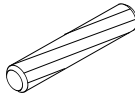
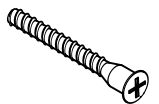
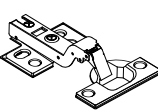
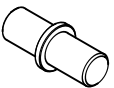

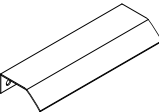
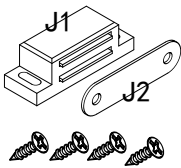
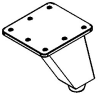
Vancouver, C.-B. V5X 4K4

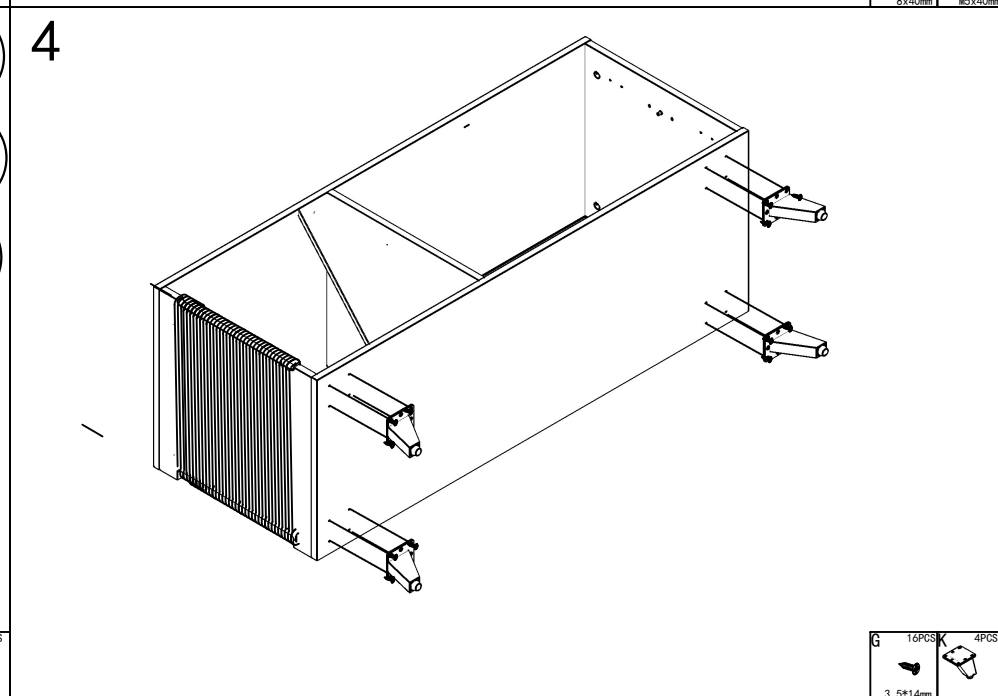
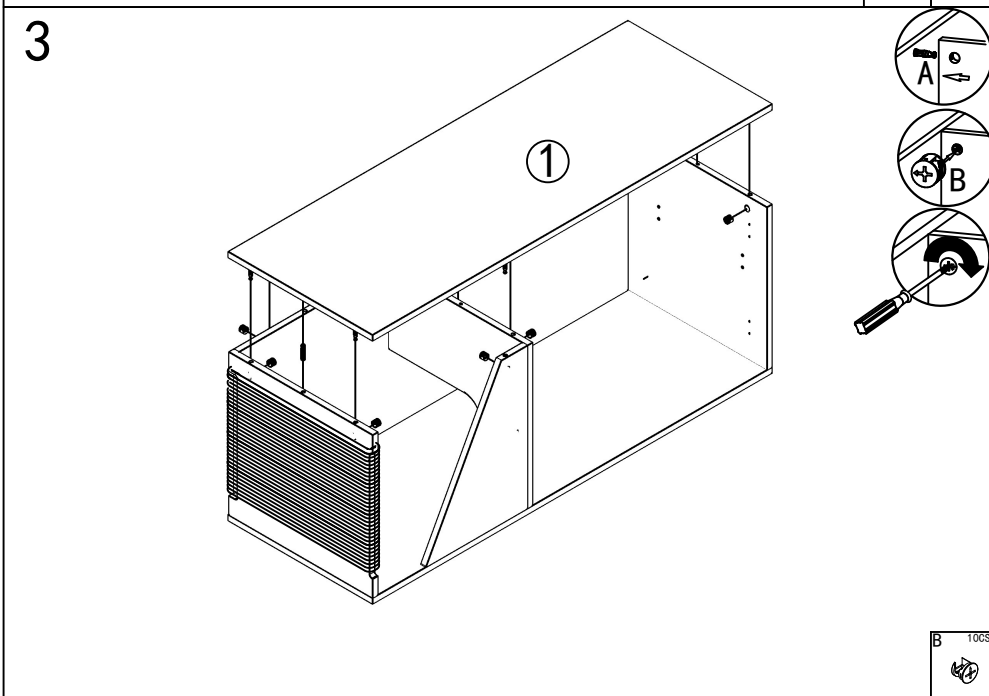
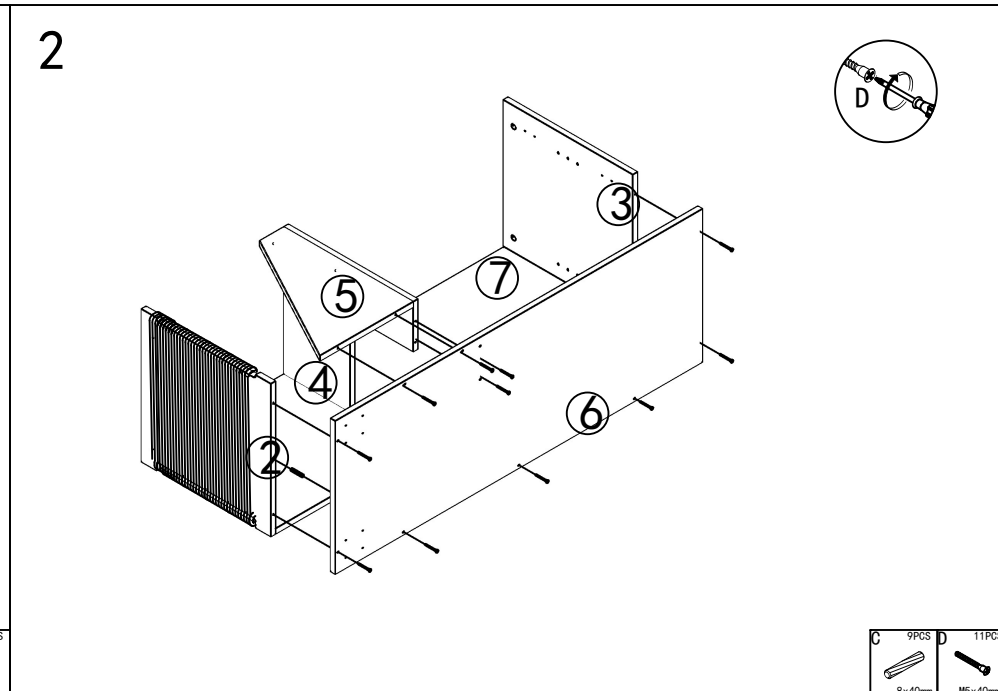
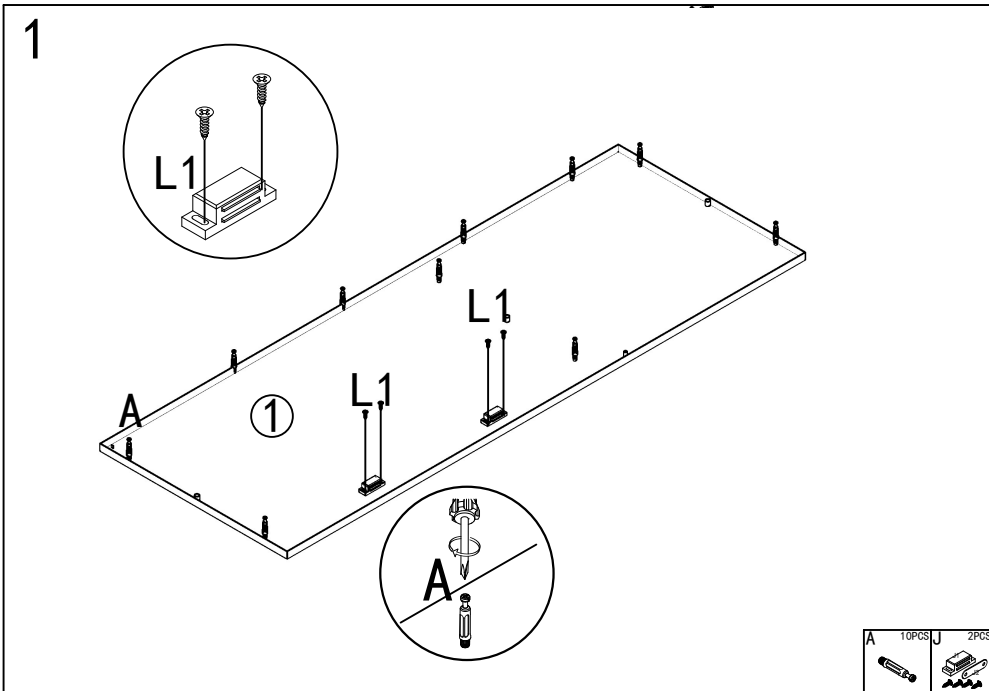
Canada

info@4catsndogs.com

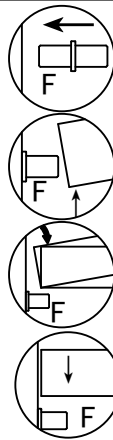
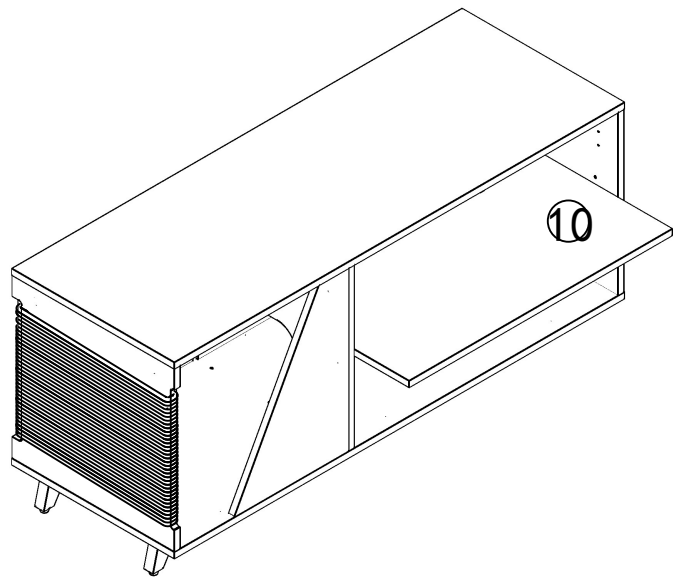
4catsndogs.com



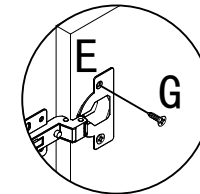
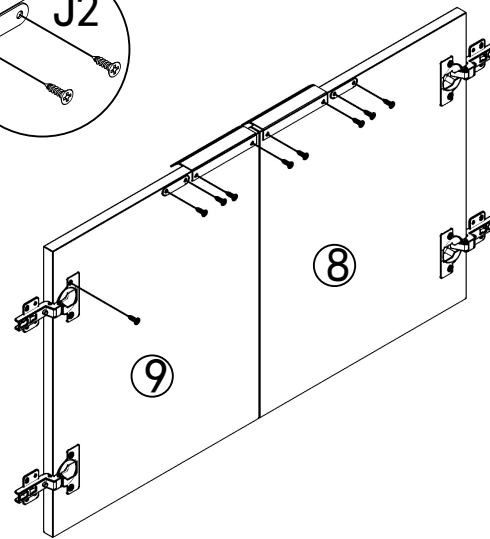
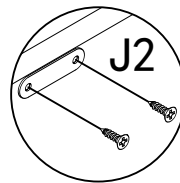
L 1PCS 	M 10PCS  Adhesive Screw Hole Stickers								
A 10PCS 	B 10PCS 	C 9PCS  8X40	D 11PCS  M5X40	E 4PCS 	F 4PCS 	G 52PCS  3.5X14	H 2PCS 	J 2PCS 	K 4PCS 



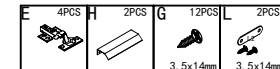
5



6



*NOTE: Panel #10 is the OPTIONAL shelf, this step is NOT required if using as a litter cabinet



7

