



4 cats & dogs

---

## Clifford Cat Bookshelf-CBS-L & CBS-D



*Clifford*  
*cat bookshelf*

## A. NOTICE

- Before assembly and installation read all the information and instructions carefully.
- This product is not intended for use by children.
- During assembly and installation keep all small parts out of reach of children and pets. It may be fatal if swallowed or inhaled.
- Assemble this product on a clean flat surface.
- Only use a manual screwdriver during assembly and installation, do not use an electric screwdriver as it may lead to damage due to overtightening.

### **WARNING**

Serious or fatal crushing injuries can occur from furniture tip-over.

To prevent this furniture from tipping over, it must be permanently fixed to the wall using the wall attachment fittings included in the packaging.

Assess the wall to ensure that it will withstand the weight. As wall materials vary, the provided screws for wall fixation may not be suitable for your wall. For advice on suitable screw systems for your wall, contact your local specialised dealer. Wall fixing/hanging must be carried out by a qualified person, since wrong fixation may cause injury or damage.

## B. KEY TERMS, SAFETY AND WARNING

Please read this disclaimer carefully before assembling, installing and using the Clifford (the "Product").

By purchasing, assembling, installing, or using the Product, you acknowledge and agree to the following terms by 4 Cats & Dogs Home Furnishing Inc. (the "Manufacturer"):

1. **Product Description:** The Product is a wooden bookshelf designed to serve as a storage unit for books and small items, with integrated features including a built-in cat tree and pet lounge area. The design aims to provide functionality for you and comfort for your pet.
2. **Pet & Human Safety:** While the Product is designed to offer entertainment and comfort for pets, it's your responsibility to ensure its suitability for your cat's size, behavior, and safety. Regularly inspect the Product for any signs of wear or damage that could potentially harm your pet. This Product could tip over, please follow the warning above for fixing the Product to the wall permanently by a qualified professional with the suitable hardware and screws.
3. **Assembly, Cleaning & Maintenance:** Proper assembly, installation and maintenance are essential for the Product's stability and safety. Follow the provided assembly instructions carefully. Regularly check and tighten any screws, fasteners, or connections to ensure the Product remains secure. To clean, use a damp cloth that has been wrung out. Then wipe it down once more with a dry cloth.
4. **Supervision:** Always supervise your pet while they are inside the Product. Avoid leaving your pet unattended for extended periods. Some pets may attempt to chew or scratch the wooden surface, which could result in splinters/injury to the pet, or damage to the Product.
5. **Cat Tree And Lounge Use:** The built-in cat tree and pet lounge are designed for feline interaction and relaxation. Monitor your cat's behavior while using these features to ensure its safety and comfort.

6. **Bookshelf Use:** The bookshelf is intended for storage purposes. Ensure that any items placed on or within the shelves are light weight and safe for individuals and pets and cannot cause harm or discomfort.
7. **Chewing and Scratching:** Some pets have a natural tendency to chew or scratch surfaces. While the Product is made from wood, which is a durable material, it is not indestructible. Regularly inspect the Product for any signs of wear or damage caused by chewing or scratching.
8. **Health Considerations:** Wood and finishes used in the Product may lead to allergic reactions or other health concerns in some pets or individuals. If you or your pet experience adverse reactions, discontinue use and seek guidance from a veterinarian or medical professional.

## C. DISCLAIMER

1. **Disclaimer of Liability:** The Manufacturer, distributor, and retailer of the Product expressly disclaim any and all liability for any pet or personal injuries, damages, or loss, whether direct, indirect, or incidental (including but not limited to consequential damages and economic loss), resulting from the incorrect assembly, installation, improper use, inadequate maintenance, or neglect of this Product.
2. **Modifications:** Any modifications or alterations to the Product may compromise its safety and functionality. The Manufacturer's warranty and liability will be voided if the Product is modified in any way.
3. **Indemnification:** By using the Product, you agree to indemnify and hold harmless the Manufacturer, distributor, and retailer from any claims, actions, liabilities, or loss whether direct, indirect, or incidental, resulting from the incorrect assembly and installation, improper use, inadequate maintenance, or neglect of this product.
4. **Legal Jurisdiction:** This disclaimer is governed by the laws of the jurisdiction in which the Product is sold.

By using or purchasing the Product, you acknowledge that you have read, understood, and agreed to this disclaimer. If you do not agree with any part of this disclaimer, do not use the Product. For any questions or concerns, please contact the Manufacturer at:

4 Cats & Dogs Home Furnishings Inc.

1328 Marine Dr. SE, Vancouver, B.C. Canada V5X 4K4

[info@4catsndogs.com](mailto:info@4catsndogs.com)

## **A. NOTIFICATION**

- Avant l'assemblage et l'installation, veuillez lire attentivement toutes les informations et instructions.
- Ce produit n'est pas destiné à être utilisé par les enfants.
- Pendant l'assemblage et l'installation, gardez toutes les petites pièces hors de la portée des enfants et des animaux domestiques. Il peut être fatal s'il est avalé ou inhalé.

- Assemblez ce produit sur une surface propre et plane.
- Utilisez uniquement un tournevis manuel pendant l'assemblage et l'installation, n'utilisez pas de tournevis électrique car cela peut entraîner des dommages dus à un serrage excessif.

## **AVERTISSEMENT**

Des blessures graves ou fatales par écrasement peuvent survenir en cas de basculement du meuble.

Pour éviter cela, le meuble doit être fixé en permanence au mur à l'aide des accessoires de fixation murale inclus dans l'emballage.

Évaluez le mur pour vous assurer qu'il supportera le poids. Comme les matériaux muraux varient, les vis fournies pour la fixation murale peuvent ne pas convenir à votre mur. Pour des conseils sur les systèmes de vis appropriés pour votre mur, contactez votre revendeur spécialisé local. La fixation murale doit être effectuée par une personne qualifiée, car une fixation incorrecte peut entraîner des blessures ou des dommages.

## **B. TERMES CLÉS, SÉCURITÉ ET AVERTISSEMENT**

Veillez lire attentivement cette clause de non-responsabilité avant d'assembler, d'installer et d'utiliser le Clifford (le «Produit»). En achetant, assemblant, installant ou utilisant le Produit, vous reconnaissez et acceptez les termes suivants par 4 Cats & Dogs Home Furnishing Inc. (le «Fabricant») :

- 1. Description du Produit :** Le Produit est une étagère en bois conçue pour servir d'unité de stockage pour les livres et les petits objets, avec des caractéristiques intégrées telles qu'un arbre à chat et un espace de détente pour animaux domestiques. La conception vise à offrir fonctionnalité pour vous et confort pour votre animal de compagnie.
- 2. Sécurité des Animaux et des Humains :** Bien que le Produit soit conçu pour offrir divertissement et confort aux animaux de compagnie, il est de votre responsabilité de vérifier sa convenance pour la taille, le comportement et la sécurité de votre chat. Inspectez régulièrement le Produit à la recherche de signes d'usure ou de dommages pouvant potentiellement nuire à votre animal. Ce Produit pourrait basculer, veuillez suivre l'avertissement ci-dessus pour fixer le Produit au mur de manière permanente par un professionnel qualifié avec le matériel et les vis appropriés.
- 3. Assemblage, Nettoyage & Entretien :** Un assemblage, une installation et un entretien appropriés sont essentiels pour la stabilité et la sécurité du Produit. Suivez attentivement les instructions d'assemblage fournies. Vérifiez régulièrement et resserrez toutes les vis, fixations ou connexions pour assurer la sécurité du Produit. Pour le nettoyer, utilisez un chiffon humide essoré. Ensuite, essuyez-le une fois de plus avec un chiffon sec.
- 4. Supervision :** Supervisez toujours votre animal lorsqu'il se trouve à l'intérieur du Produit. Évitez de laisser votre animal sans surveillance pendant de longues périodes. Certains animaux peuvent tenter de mâcher ou de gratter la surface en bois, ce qui pourrait entraîner des échardes/blessures pour l'animal ou endommager le Produit.

- 5. Utilisation de l'Arbre à Chat et de l'Espace de Détente :** L'arbre à chat intégré et l'espace de détente sont conçus pour l'interaction et la relaxation des félins. Surveillez le comportement de votre chat lorsqu'il utilise ces fonctionnalités pour garantir sa sécurité et son confort.
- 6. Utilisation de l'Étagère :** L'étagère est destinée à des fins de stockage. Assurez-vous que les objets placés sur ou dans les étagères sont légers et sûrs pour les individus et les animaux et ne peuvent causer aucun préjudice ou inconfort.
- 7. Mastication et Grattage :** Certains animaux ont une tendance naturelle à mâcher ou à gratter les surfaces. Bien que le Produit soit en bois, un matériau durable, il n'est pas indestructible. Inspectez régulièrement le Produit à la recherche de signes d'usure ou de dommages causés par la mastication ou le grattage.
- 8. Considérations de Santé :** Le bois et les finitions utilisés dans le Produit peuvent provoquer des réactions allergiques ou d'autres problèmes de santé chez certains animaux ou individus. Si vous ou votre animal ressentez des réactions indésirables, cessez d'utiliser le Produit et demandez conseil à un vétérinaire ou à un professionnel de la santé.

## **C. AVIS DE NON-RESPONSABILITÉ**

- 1. Exclusion de Responsabilité :** Le Fabricant, le distributeur et le détaillant du Produit déclinent expressément toute responsabilité en cas de blessures, de dommages ou de pertes causés aux animaux de compagnie ou aux personnes, qu'ils soient directs, indirects ou accessoires (y compris, mais sans s'y limiter, les dommages consécutifs et les pertes économiques), résultant de l'assemblage incorrect, de l'installation incorrecte, de l'utilisation inappropriée, de l'entretien insuffisant ou de la négligence de ce Produit.
- 2. Modifications :** Toute modification ou altération du Produit peut compromettre sa sécurité et sa fonctionnalité. La garantie et la responsabilité du Fabricant seront annulées si le Produit est modifié de quelque manière que ce soit.
- 3. Indemnisation :** En utilisant le Produit, vous acceptez d'indemniser et de dégager de toute responsabilité le Fabricant, le distributeur et le détaillant de toute réclamation, action, responsabilité ou perte, qu'ils soient directs, indirects ou accessoires, résultant de l'assemblage incorrect, de l'installation incorrecte, de l'utilisation inappropriée, de l'entretien insuffisant ou de la négligence de ce Produit.
- 4. Juridiction Légale :** Cette clause de non-responsabilité est régie par les lois de la juridiction dans laquelle le Produit est vendu.

En utilisant ou en achetant le Produit, vous reconnaissez avoir lu, compris et accepté cette clause de non-responsabilité. Si vous n'êtes pas d'accord avec une partie de cette clause de non-responsabilité, n'utilisez pas le Produit. Pour toute question ou préoccupation, veuillez contacter le Fabricant à l'adresse suivante :

4 Cats & Dogs Home Furnishings Inc.  
1328 Marine Dr. SE, Vancouver, C.-B. Canada V5X 4K4  
info@4catsndogs.com

## **WARRANTY**

This warranty is provided by 4 Cats & Dogs Home Furnishings Inc. ("Manufacturer") and covers defects in materials and workmanship for a period of one (1) year from the date of purchase of the product ("Product"). This warranty is valid only for the original purchaser of the Product from approved resellers, and is non-transferable.

Warranty claims for the Product must be accompanied by a valid proof of purchase. This may include a sales receipt or invoice that clearly indicates the purchase date, identity of the purchaser, and the Product's details. If you believe your Product is eligible for warranty service, please contact the Manufacturer or visit the website at [4catsndogs.com](http://4catsndogs.com) for warranty claim instructions.

Warranty Exclusions: This warranty does not cover:

- Damage resulting from accidents, misuse, abuse, neglect, improper assembly, installation, or unauthorized modifications.
- Normal wear and tear.
- Cosmetic damage that does not affect the Product's functionality.
- Products that have been used for purposes other than their intended use.
- Products purchased from unauthorized resellers or individuals.
- Products with removed or altered serial numbers.

If a defect covered by this warranty is discovered and reported during the warranty period, Manufacturer, at its sole discretion, will repair or replace the defective Product subject to the terms and conditions of this warranty. The repaired or replaced Product will be the sole remedy provided under this warranty.

Limitation of Liability: To the extent permitted by law, Manufacturer's liability under this warranty is limited to the purchase price of the Product. Manufacturer shall not be liable for any incidental or consequential damages, including but not limited to loss of data or economic loss, arising out of the use or inability to use the Product.

Governing Law: This warranty is governed by the laws of jurisdiction in which the Product is sold.

For any questions or concerns regarding this warranty, please contact:

4 Cats & Dogs Home Furnishings Inc.  
1328 Marine Dr. SE  
Vancouver, BC V5X 4K4  
Canada  
[info@4catsndogs.com](mailto:info@4catsndogs.com)  
[4catsndogs.com](http://4catsndogs.com)

### **Garantie**

Cette garantie est fournie par 4 Cats & Dogs Home Furnishings Inc. ("Fabricant") et couvre les défauts de matériaux et de fabrication pendant une période d'un (1) an à compter de la date d'achat du produit ("Produit"). Cette garantie n'est valable que pour l'acheteur d'origine du Produit et n'est pas transférable.

Le produit doit être accompagné d'une preuve d'achat valide. Cela peut inclure un reçu de vente ou une facture indiquant clairement la date d'achat et les détails du Produit. Si vous estimez que votre Produit est éligible au service de garantie, veuillez contacter le Fabricant ou visiter le site Web à l'adresse [4catsndogs.com](http://4catsndogs.com) pour obtenir des instructions sur la réclamation de garantie.

Exclusions de garantie : Cette garantie ne couvre pas :

- Les dommages résultant d'accidents, d'une mauvaise utilisation, d'abus, de négligence, d'une installation incorrecte ou de modifications non autorisées.
- L'usure normale.
- Les dommages esthétiques qui n'affectent pas la fonctionnalité du Produit.
- Les Produits utilisés à des fins autres que leur utilisation prévue.
- Les Produits achetés auprès de revendeurs non autorisés ou de particuliers.

- Les Produits avec des numéros de série retirés ou modifiés.

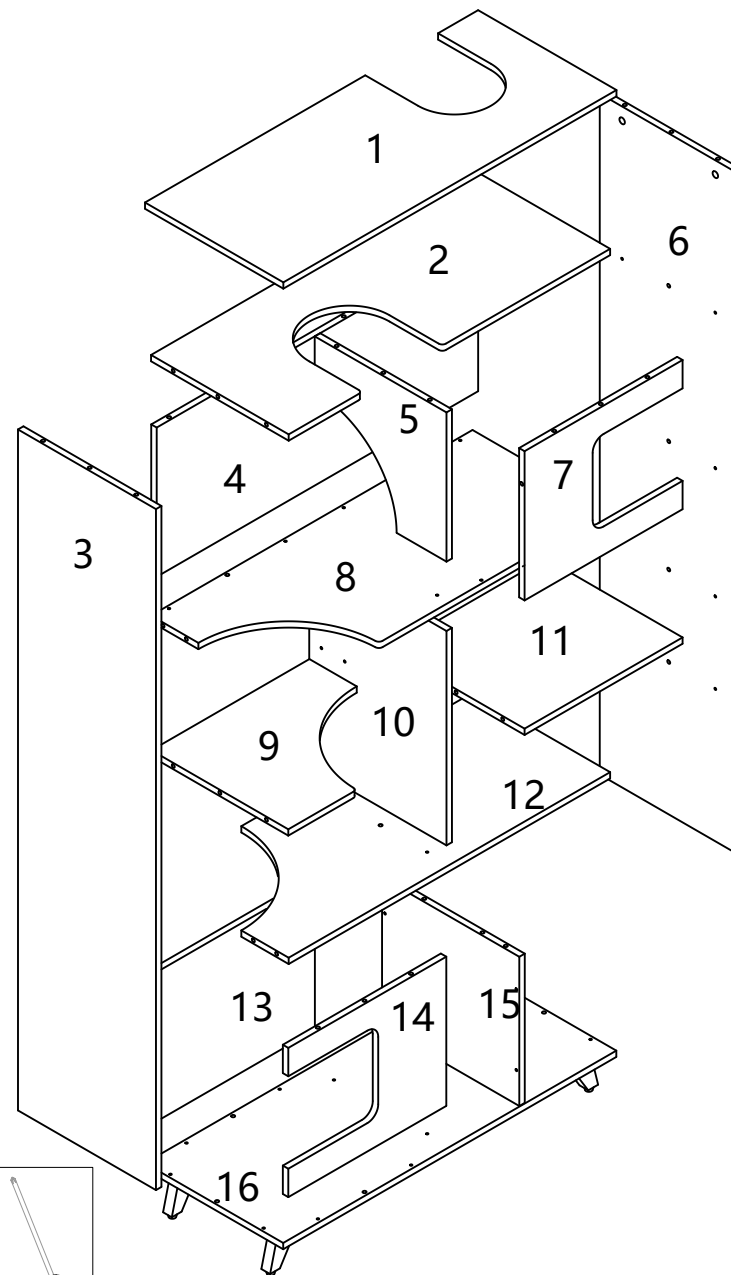
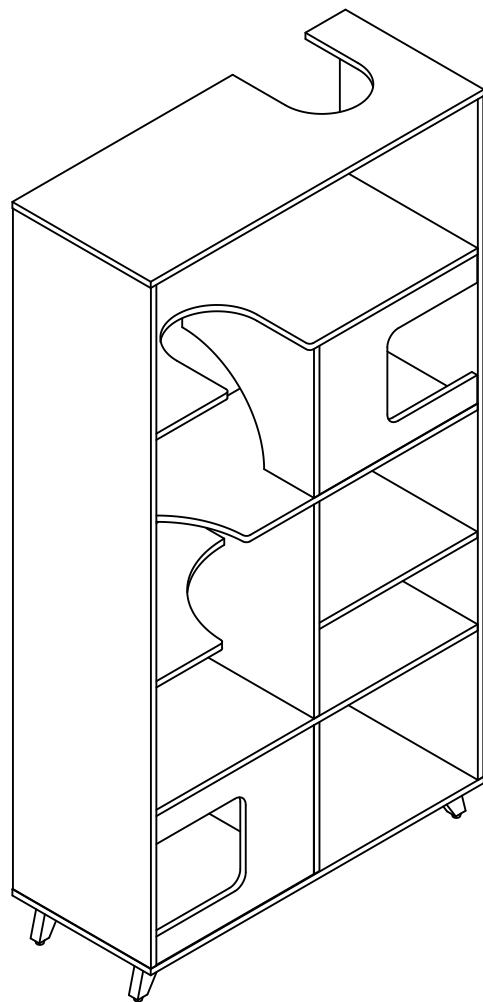
Si un défaut couvert par cette garantie est découvert et signalé pendant la période de garantie, le Fabricant, à sa seule discrétion, réparera ou remplacera le Produit défectueux sous réserve des modalités de cette garantie. Le Produit réparé ou remplacé sera le seul recours fourni en vertu de cette garantie.



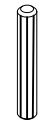
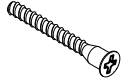

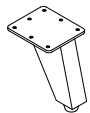



Limitation de responsabilité : Dans la mesure permise par la loi, la responsabilité du Fabricant en vertu de cette garantie est limitée au prix d'achat du Produit. Le Fabricant ne sera pas responsable des dommages accessoires ou indirects, y compris, mais sans s'y limiter, la perte de données ou la perte économique, découlant de l'utilisation ou de l'incapacité à utiliser le Produit.

Loi applicable : Cette garantie est régie par les lois de la juridiction dans laquelle le Produit est vendu.

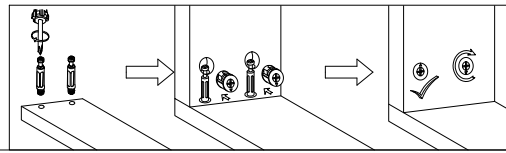
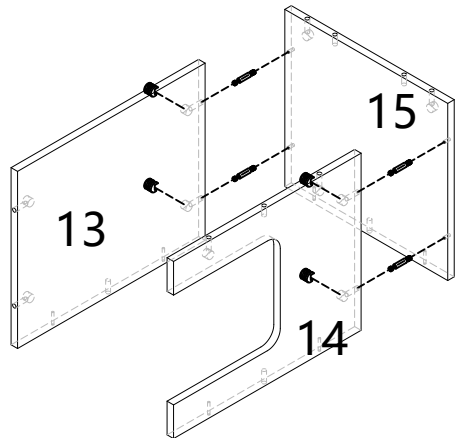
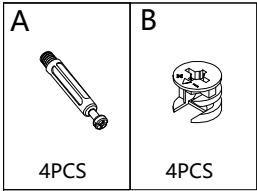
Pour toute question ou préoccupation concernant cette garantie, veuillez contacter :

4 Cats & Dogs Home Furnishings Inc.  
1328 Marine Dr. SE  
Vancouver, BC V5X 4K4  
Canada  
info@4catsndogs.com  
4catsndogs.com

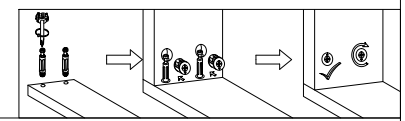
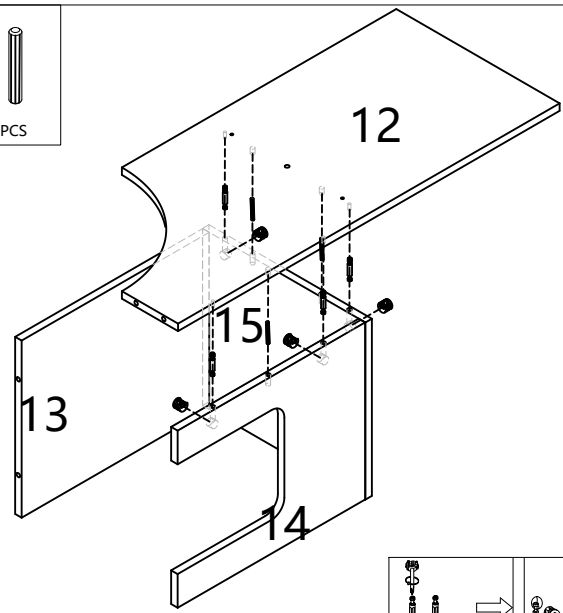
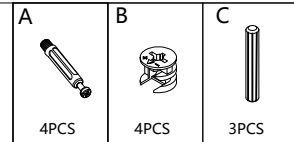


<p><b>A</b></p>  <p>50PCS</p>	<p><b>B</b></p>  <p>50PCS</p>	<p><b>C</b></p>  <p>26PCS</p>	<p><b>D</b></p>  <p>M5x40 18PCS</p>	<p><b>E</b></p>  <p>16PCS</p>	<p><b>F</b></p>  <p>4PCS</p>	<p><b>G</b></p>  <p>3SET</p>	<p><b>H</b></p>  <p>Adhesive screw hole stickers 50PCS</p>	<p><b>I</b></p>  <p>1PC</p>
--	--	--	--	--	---	---	---	--

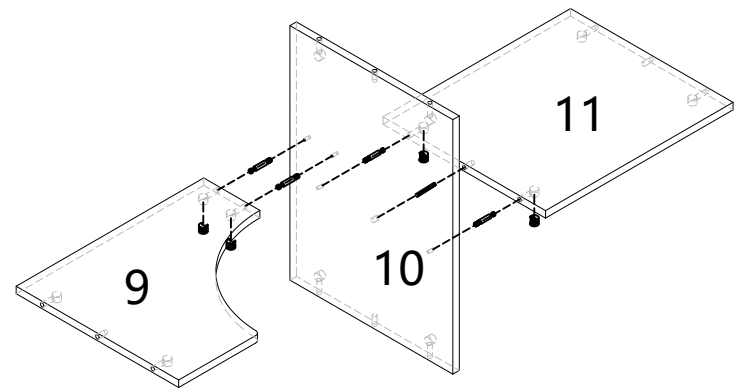
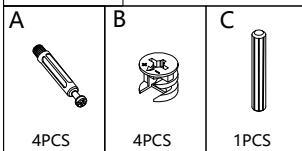




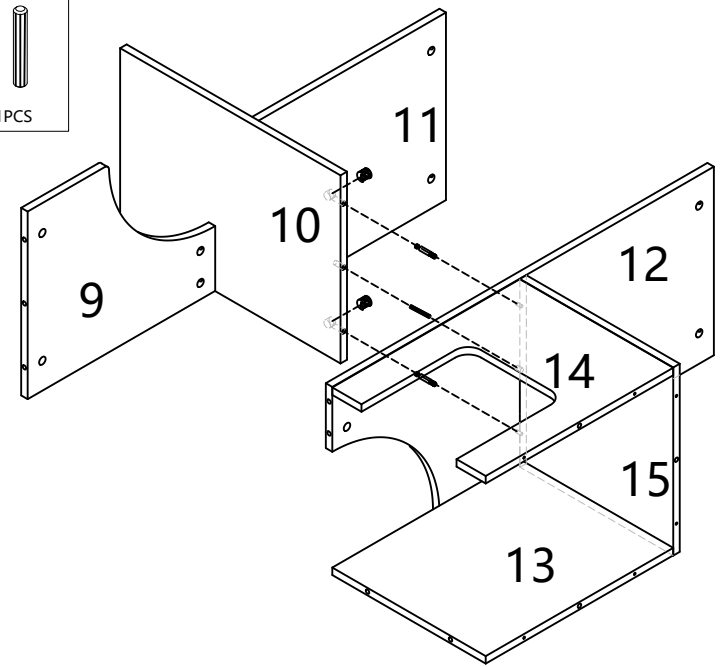
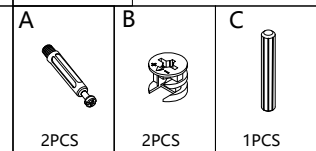
STEP1



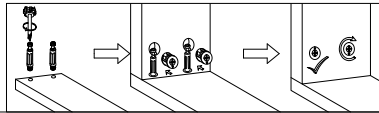
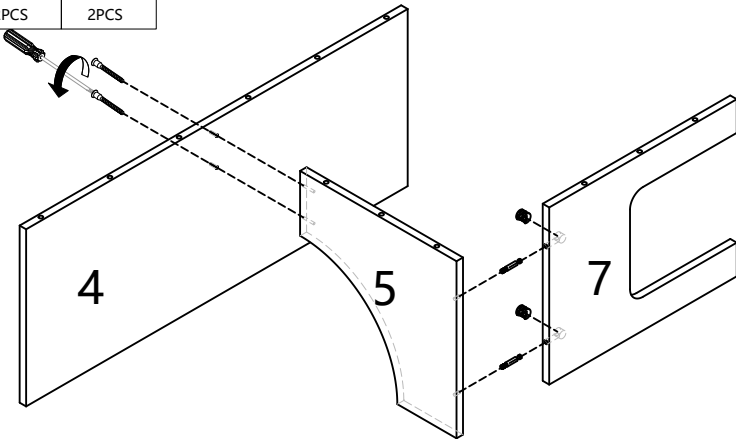
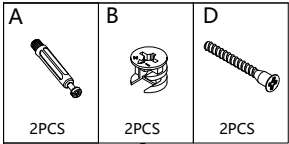
STEP2



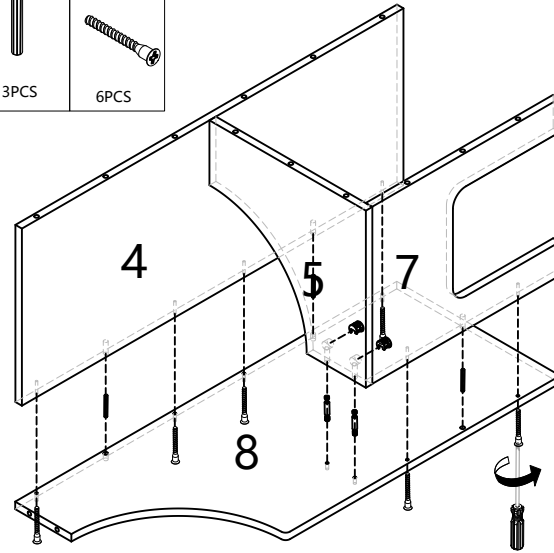
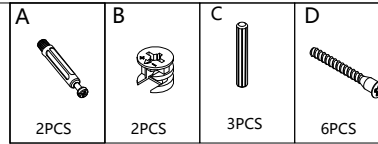
STEP3



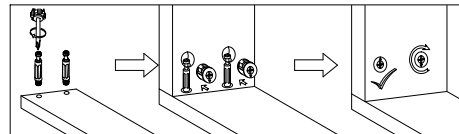
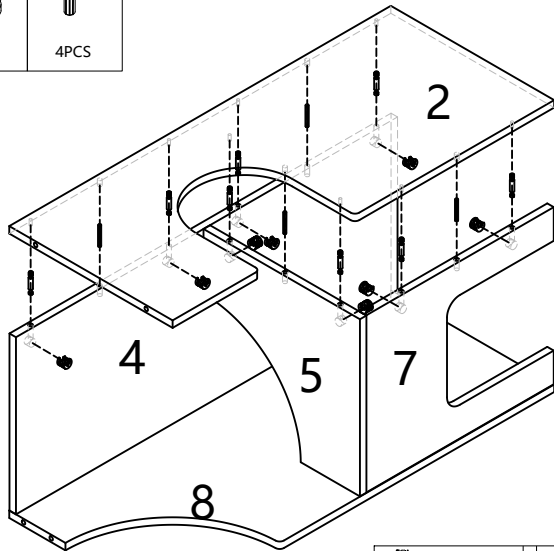
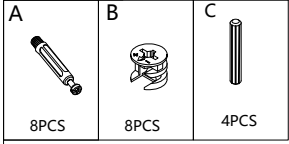
STEP4



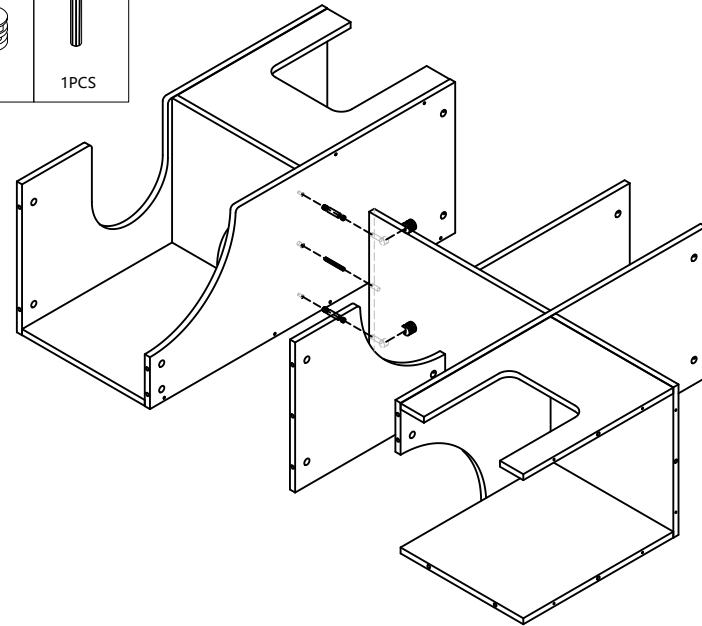
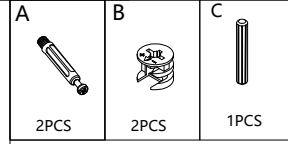
**STEP5**



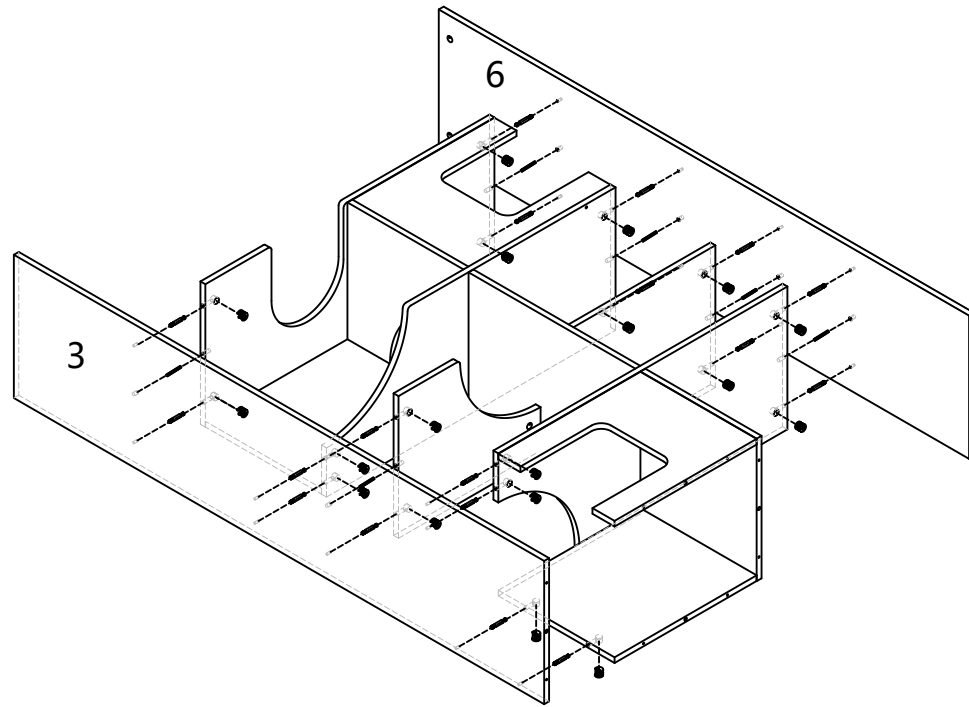
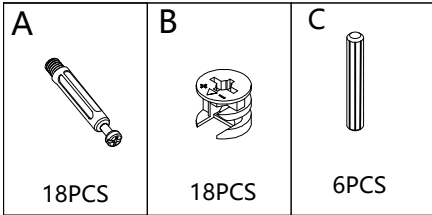
**STEP6**



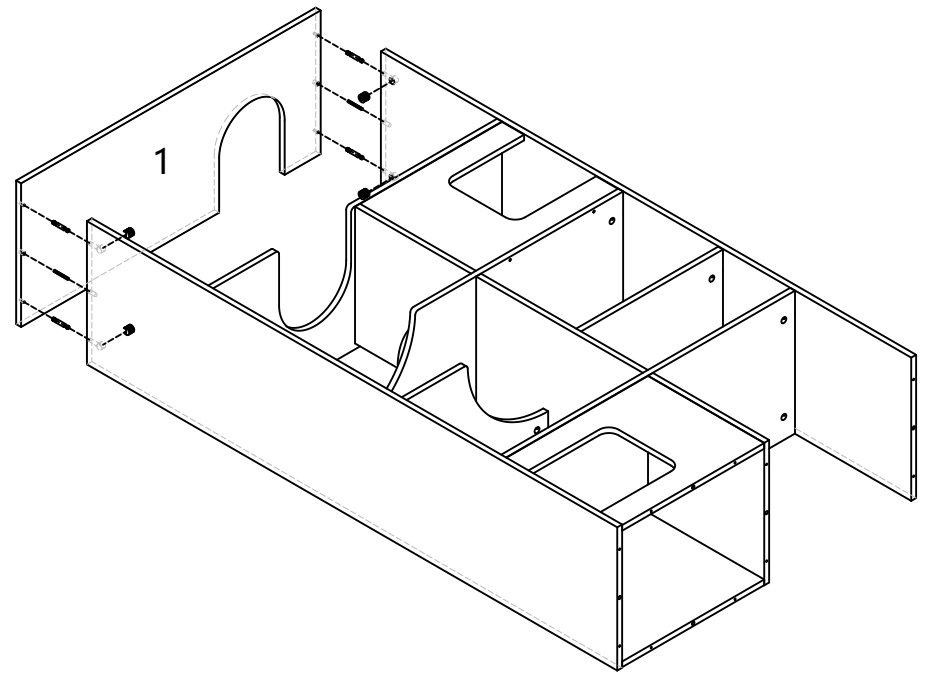
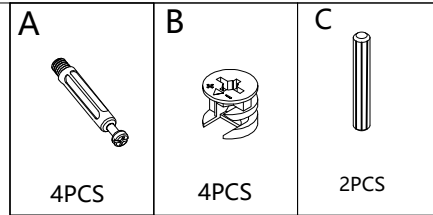
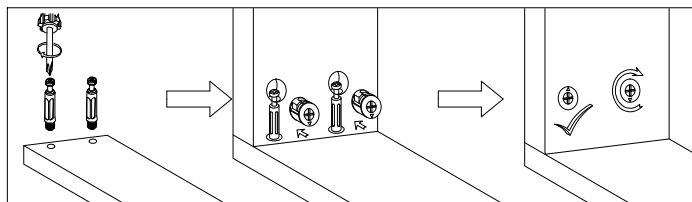
**STEP7**



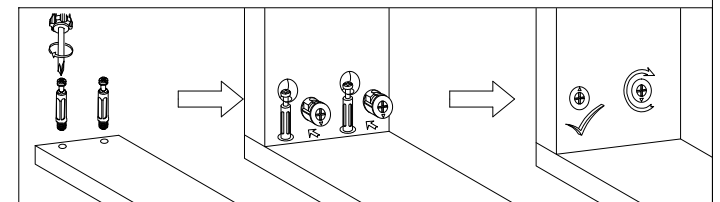
**STEP8**

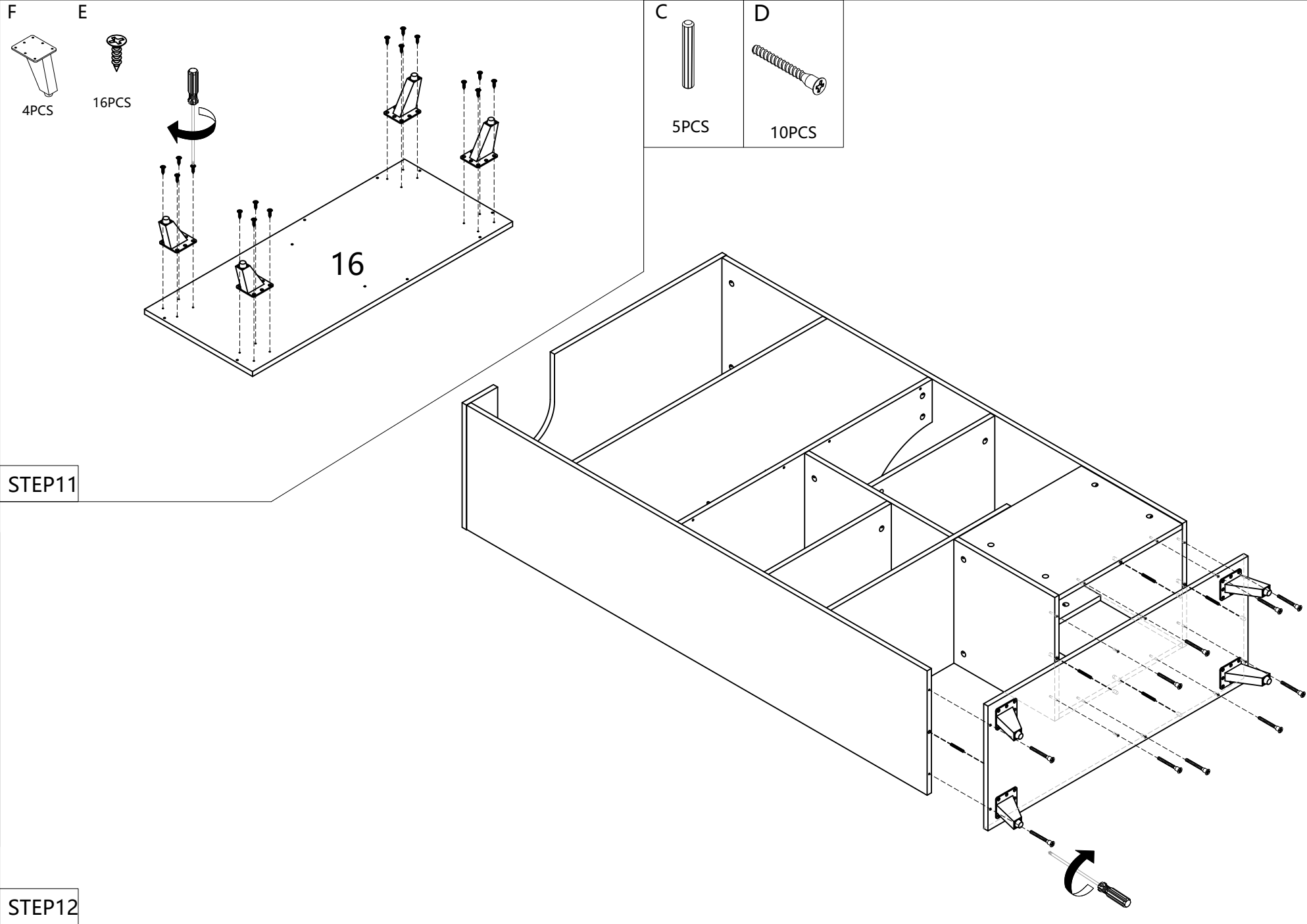


STEP9

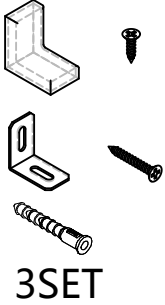


STEP10

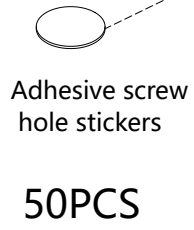




G



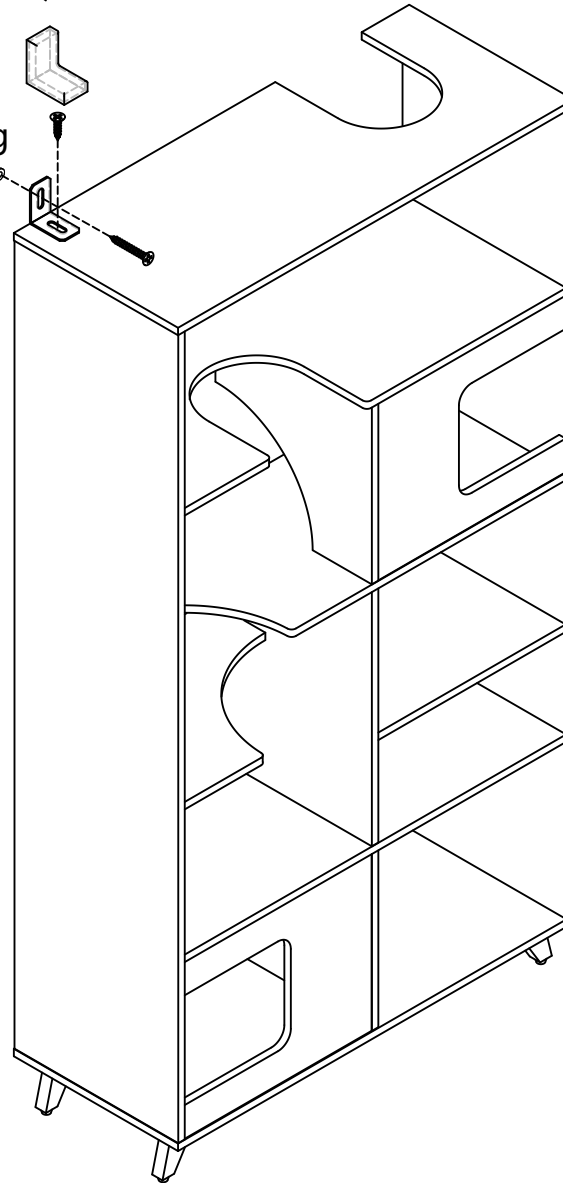
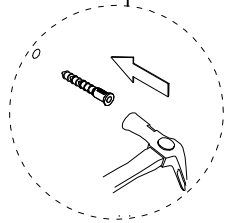
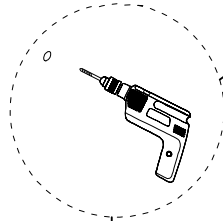
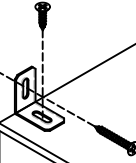
H



Cover with screw hole stickers



For wall mounting



Completed

STEP13